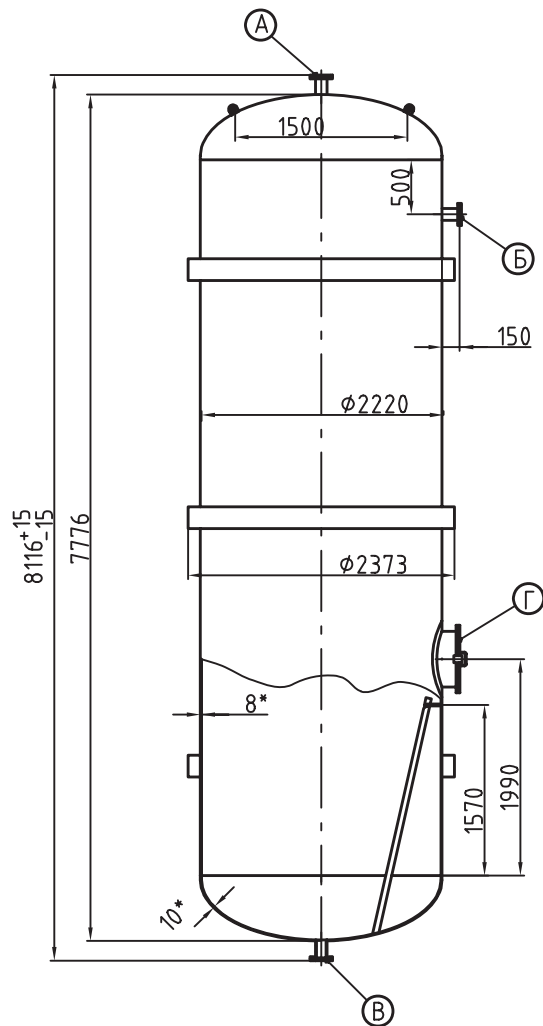
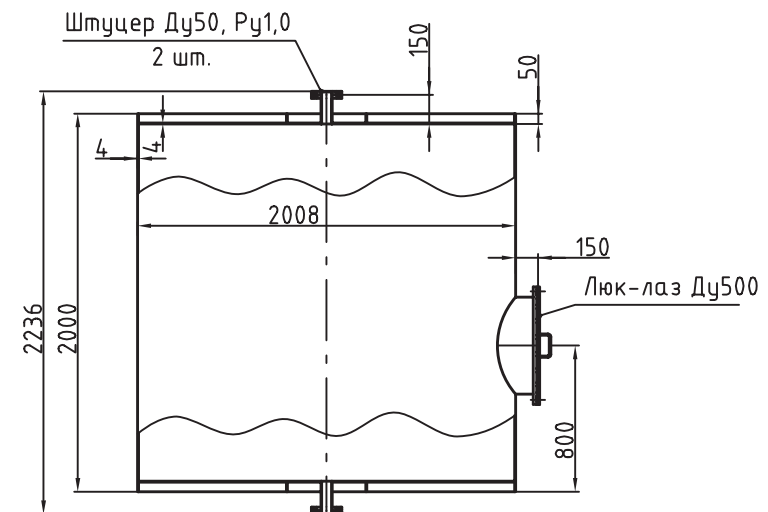


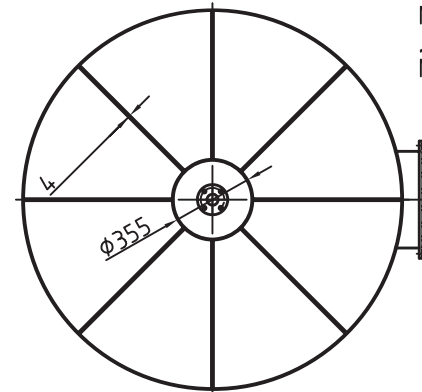
Резервуар вертикальный V=25м³



Резервуар вертикальный V=6м³



Материал - 08Х18Н10Т.  
Давление - атм.  
Масса - 712 кг



Примечание: завод "Сарэнергомаш" имеет возможность изготовить емкостное оборудование (резервуары) для хранения различных сред, различного исполнения (в т.ч. по ОСТ 34-42-559-82/34-42-560-82/34-42-561-82 "Баки и резервуары ТЭС и АЭС").  
(по опросному листу - см. стр. 161)

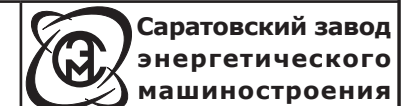
Техническая характеристика

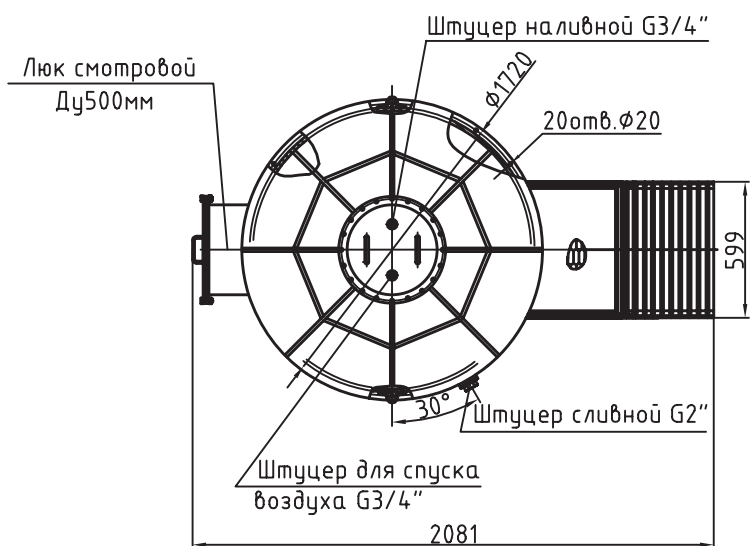
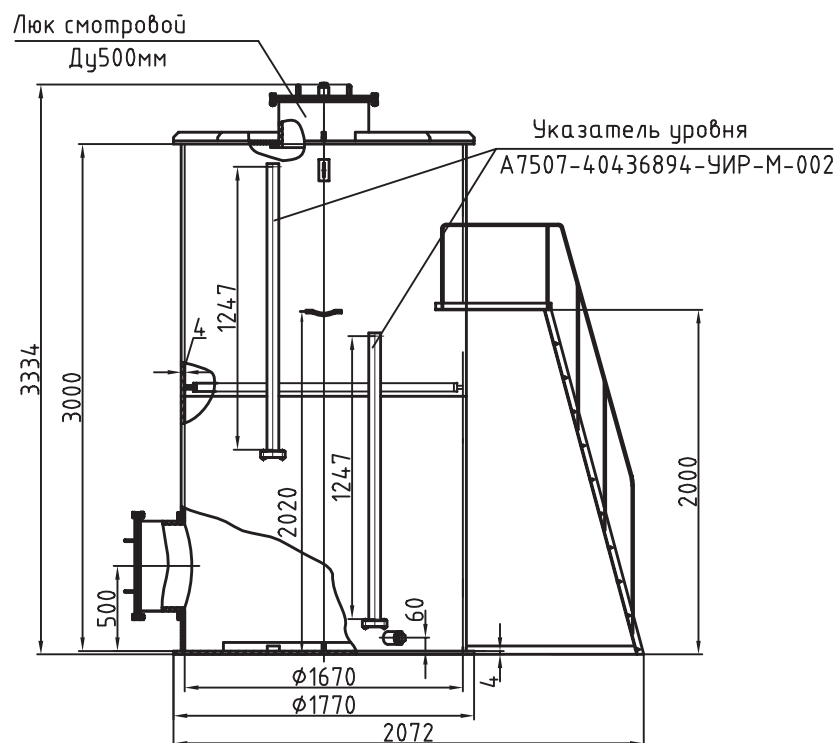
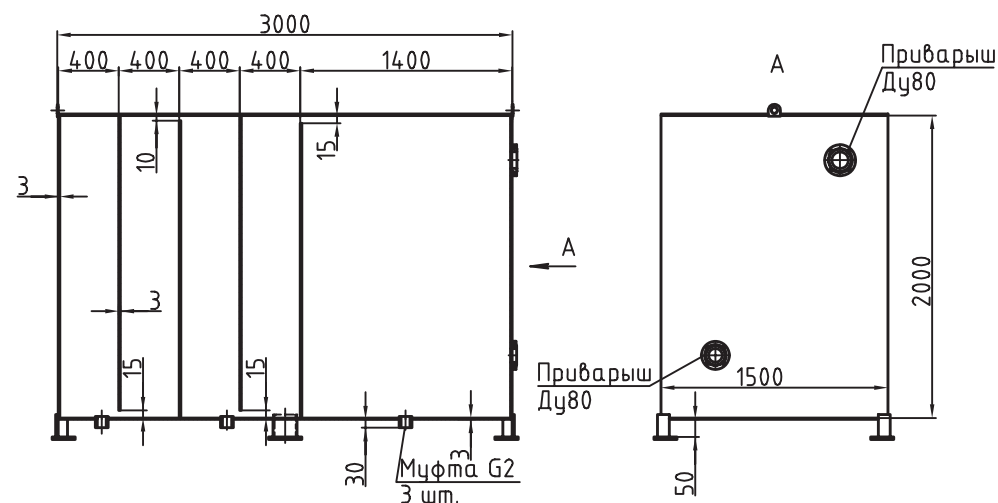
Таблица присоединений

Наименование параметров	Параметры	Обозначение	Наименование	Кол-во	Дн x S, мм
Объём геометрический, м³	28				
Температура рабочая, °С	105				
Давление рабочее изд. МПа	0,02	А	Для дыхательного клапана	1	108x5
Давление гидроспытания	0,2	Б	Вход	1	108x5
Среда	вода	В	Выход	1	108x5
Масса сухая, кг	4302	Г	Люк-лаз	1	530x8

**Баки вертикальные: V-6 м³; V-25 м³**

Информационно-справочный каталог  
«ВОДОПОДГОТОВИТЕЛЬНОЕ  
ОБОРУДОВАНИЕ» (Выпуск 1)



Бак дренажный атмосферный V=6,3м<sup>3</sup>Бак прямоугольный V=9м<sup>3</sup>

## Техническая характеристика

Наименование параметров	Параметры
Объем, м <sup>3</sup>	9
Температура рабочая, °С	90
Производительность, м <sup>3</sup> /ч	20
Давление гидротестирования	0,75
Среда	вода
Масса сухая, кг	932

Материал - 08Х18Н10Т.

Примечание: завод «Сарэнергомаш» имеет возможность изготовить емкостное оборудование (резервуары) для хранения различных сред, различного исполнения (в т.ч. по ОСТ 34-42-559-82/34-42-560-82/34-42-561-82 «Баки и резервуары ТЭС и АЭС»).  
(по опросному листу - см. стр. 161)

Бак дренажный V-6,3 м<sup>3</sup>; Бак прямоугольный V-9 м<sup>3</sup>

Информационно-справочный каталог  
«ВОДОПОДГОТОВИТЕЛЬНОЕ  
ОБОРУДОВАНИЕ» (Выпуск 1)



Саратовский завод  
энергетического  
машиностроения

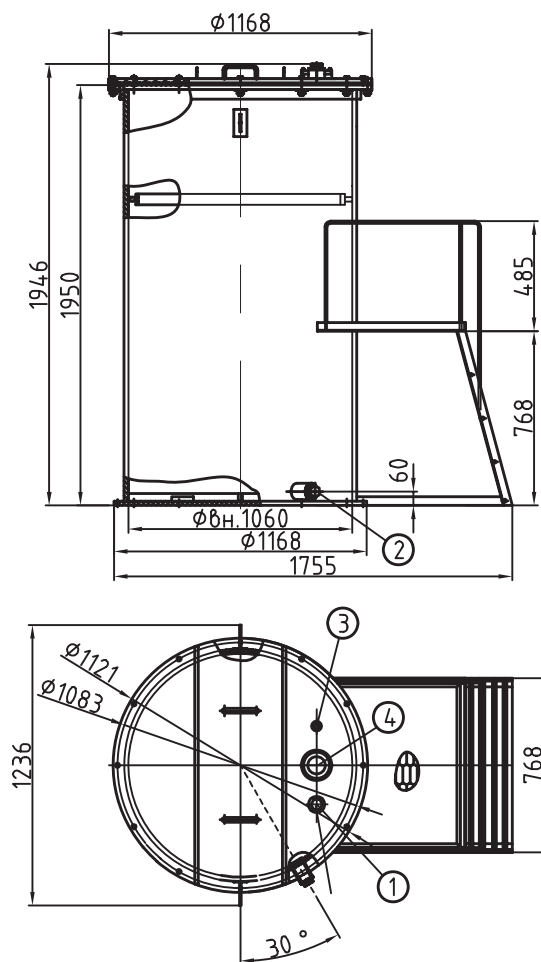
Бак сбора протечек масла V=1,6м<sup>3</sup>

Таблица присоединений

Обоз-на-чение	Наименование	Кол-во
1	Штуцер с пробкой для налива G2"	1
2	Штуцер с пробкой для слива G2"	1
3	Штуцер с пробкой для спуска воздуха G3/4"	1
4	Смотровое окно 80	1

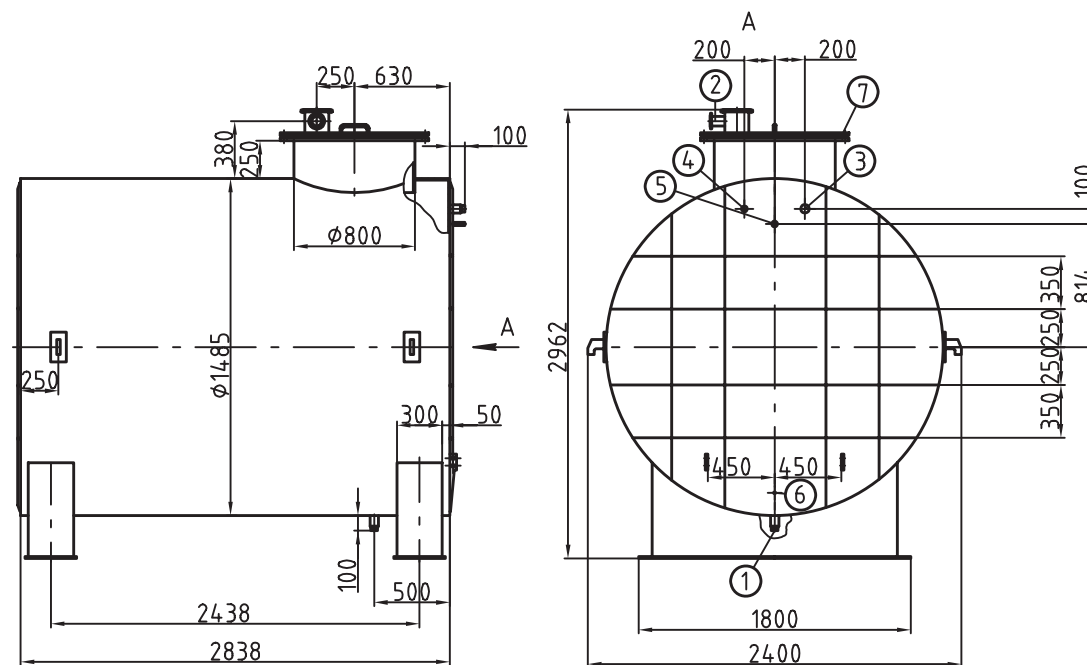
Резервуар дренажный V=10м<sup>3</sup>

Таблица присоединений

Обоз-на-чение	Наименование	Кол-во	Дн x S, мм
1	Отвод в автоцистерну	1	57x3
2	Отвод воздуха	1	57x3
3	Слив с пола баковой	1	57x3
4	Дренаж	1	38x3
5	Подвод из бака сбора протечек	1	38x3
6	Штуцер КИП	1	14x2
7	Люк для осмотра	1	--

Техническая характеристика

Наименование параметров	Параметры
Объем, м <sup>3</sup>	10
Температура рабочая, °C	10...45
Давление рабочее	свободный
Давление гидротестирования	налив
Среда	мин. масло/ диз.топливо

Примечание: завод «Сарэнергомаш» имеет возможность изготовить емкостное оборудование (резервуары) для хранения различных сред, различного исполнения (в т.ч. по ОСТ 34-42-559-82/34-42-560-82/34-42-561-82 "Баки и резервуары ТЭС и АЭС").  
(по опросному листу - см. стр. 161)

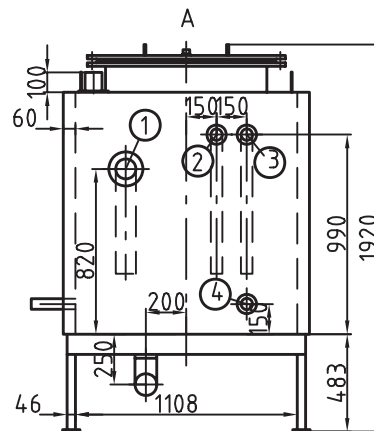
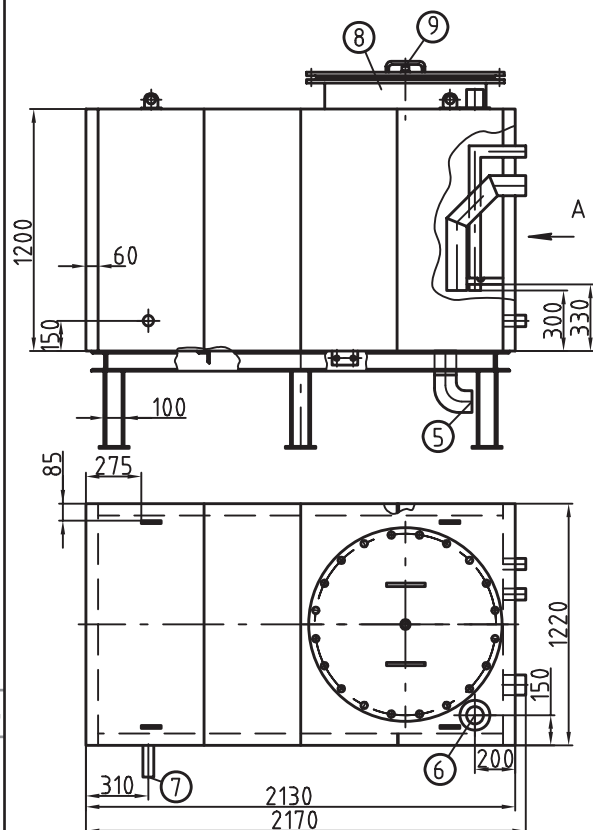
**Бак сбора протечек масла вертикальный V-1,6 м<sup>3</sup>;  
Резервуар дренажный V-10 м<sup>3</sup>**

Информационно-справочный каталог  
«ВОДОПОДГОТОВИТЕЛЬНОЕ  
ОБОРУДОВАНИЕ» (Выпуск 1)



Саратовский завод  
энергетического  
машиностроения

Бак расходный масла V=2,5м<sup>3</sup>



Техническая характеристика

Наименование параметров	Параметры
Объем, м <sup>3</sup>	2,5
Температура рабочая, °С	45
Давление рабочее	свободный
Давление гидротиспытания	налив
Среда	мин. масло
Масса сухая, кг	766
Масса при гидротиспыт., кг	3239

Таблица присоединений

Обозначение	Наименование	Кол-во	Дн x S, мм
1	Перелив	1	108x4,5
2	Заполнение	1	57x4
3	Подвод	1	57x4
4	Отвод	1	57x4
5	Аварийный слив	1	108x4,5
6	Дыхательный	1	57x4
7	Для прибора КИП	1	14x2
8	Люк-лаз	1	--
9	Воздушник	1	--

Бак для хранения герметизирующей жидкости V=2м<sup>3</sup>

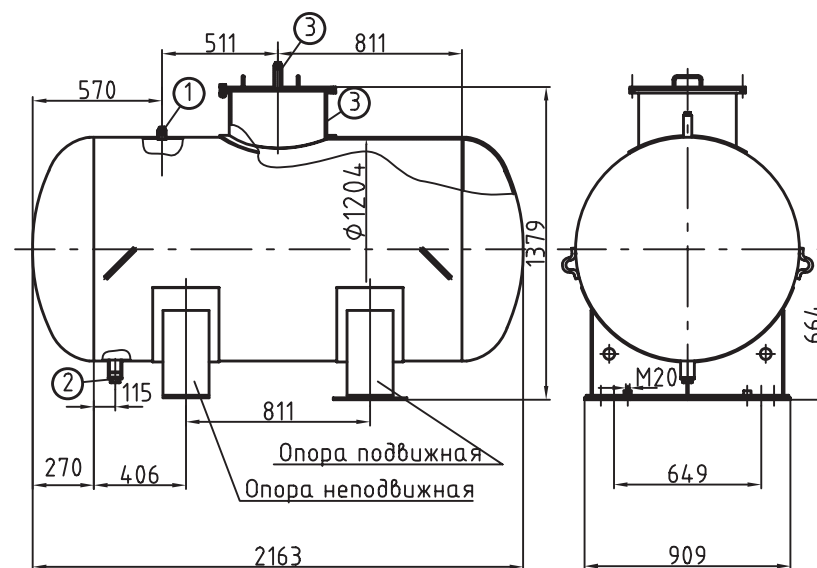


Таблица присоединений

Обозначение	Наименование	Кол-во
1	Штуцер с пробкой для налива G3/4"	1
2	Штуцер с пробкой для слива G2"	1
3	Штуцер с пробкой для спуска воздуха G3/4"	1
4	Люк смотровой Ду 500	1

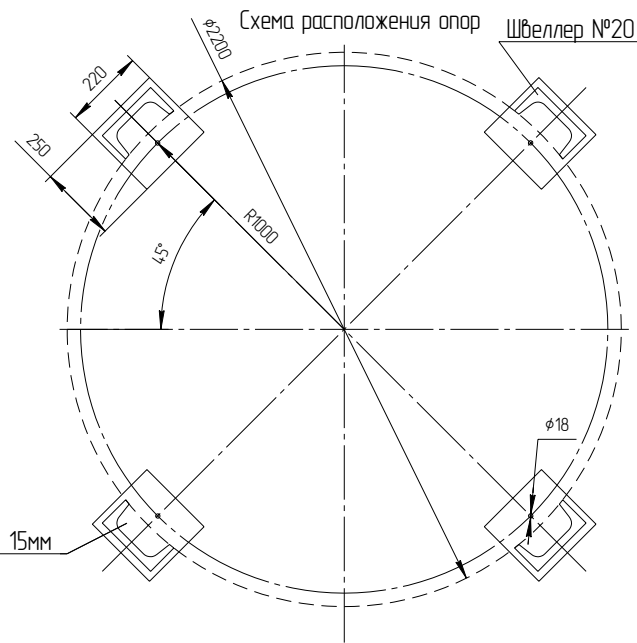
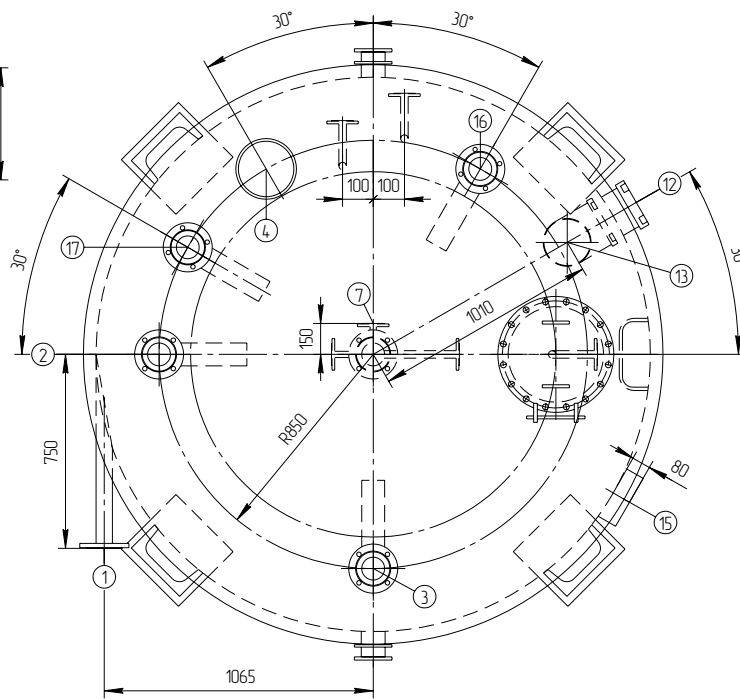
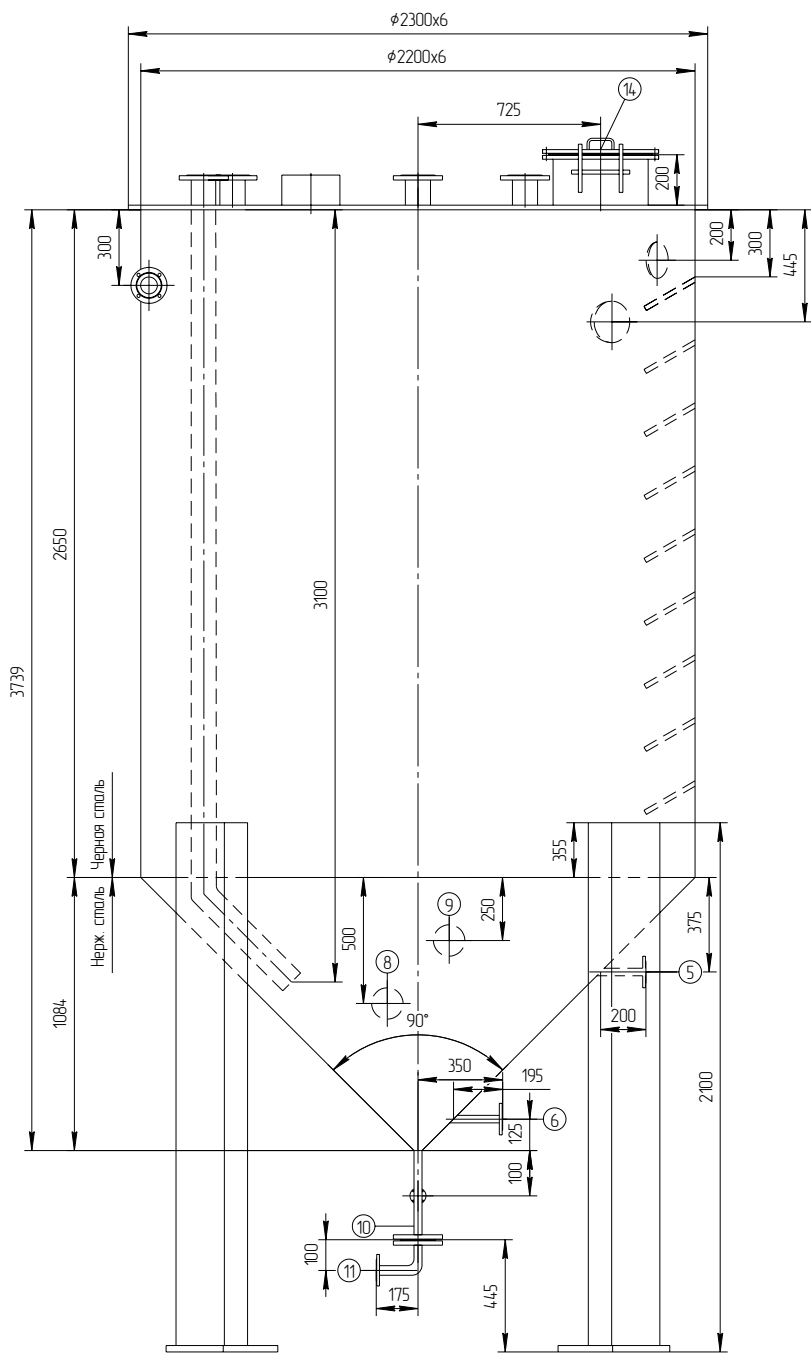
Примечание: завод "Сарэнергомаш" имеет возможность изготовить емкостное оборудование (резервуары) для хранения различных сред, различного исполнения (в т.ч. по ОСТ 34-42-559-82/34-42-560-82/34-42-561-82 "Баки и резервуары ТЭС и АЭС"). (по опросному листу - см. стр. 161)

**Бак расходный масла V-2,5 м<sup>3</sup>;**  
**Бак для хранения герметизирующей жидкости V-2 м<sup>3</sup>**

Информационно-справочный каталог  
 «ВОДОПОДГОТОВИТЕЛЬНОЕ  
 ОБОРУДОВАНИЕ» (Выпуск 1)



**Саратовский завод  
 энергетического  
 машиностроения**



### Экспликация штуцеров

Поз.	Назначение штуцеров	Кол-во шт.	ДнхS	Ду, мм
1	Подвод восстановленного масла	1	76x4	65
2	Подвод	1	76x4	65
3	Подвод	1	76x4	65
4	Выхлоп	1	219x6	200
5	Дренаж	1	48x3,5	40
6	Дренаж	1	48x3,5	40
7	Пробоотборник	1	32x4	25
8	Пробоотборник	1	32x4	25
9	Пробоотборник	1	32x4	25
10	Патрубок для очистки	1	57x3,5	50
11	Впрыск пара	1	25x2,8	20
12	Посадочное место датчика верхнего уровня	1	168x6	150
13	Посадочное место датчика нижнего уровня	1	168x6	150
14	Люк Ду500 с шарнирным креплением	1	530x6	500
15	Смотровое стекло Ду200	1	273x8	200
16	Подвод масла	1	76x4	65
17	Дренаж масла	1	57x3,5	50

Фланцы - по ГОСТ 12820-80 Ру 0,6МПа

Наименование параметров	Величина
Масса аппарата, кг.	1820
Объем, м <sup>3</sup>	11,5
Рабочая среда	Растительное масло, вода
Рабочее давление	АТМ
Рабочая температура, °С	90

1. Аппарат не подлежит ведению Ростехнадзора.
2. Материал, изготовление и контроль сварных швов - по ОСТ "Сосуды и аппараты стальные сварные. Общие технические условия."
3. При монтаже аппарат закрепить к фундаменту.
4. Аппарат не подлежит противокоррозионной защите внутренних поверхностей.