

Обозначение	Наименование	Кол.	Ду, мм	ДнхS, мм	Вылет по линии реза
А	Слив из деаэратора ДВ-5	1	65	76x6	150
Б	Отвод деаэрированной воды	1	65	76x6	150
В	Выход в атмосферу	1	25	32x4	150
Г	Дренаж	1	50	57x6	150
Е	Перелив	1	80	89x6	200
Ж	К указателю уровня	2	20	22x2	—
И	Люк-лаз	1	500	530x6	—

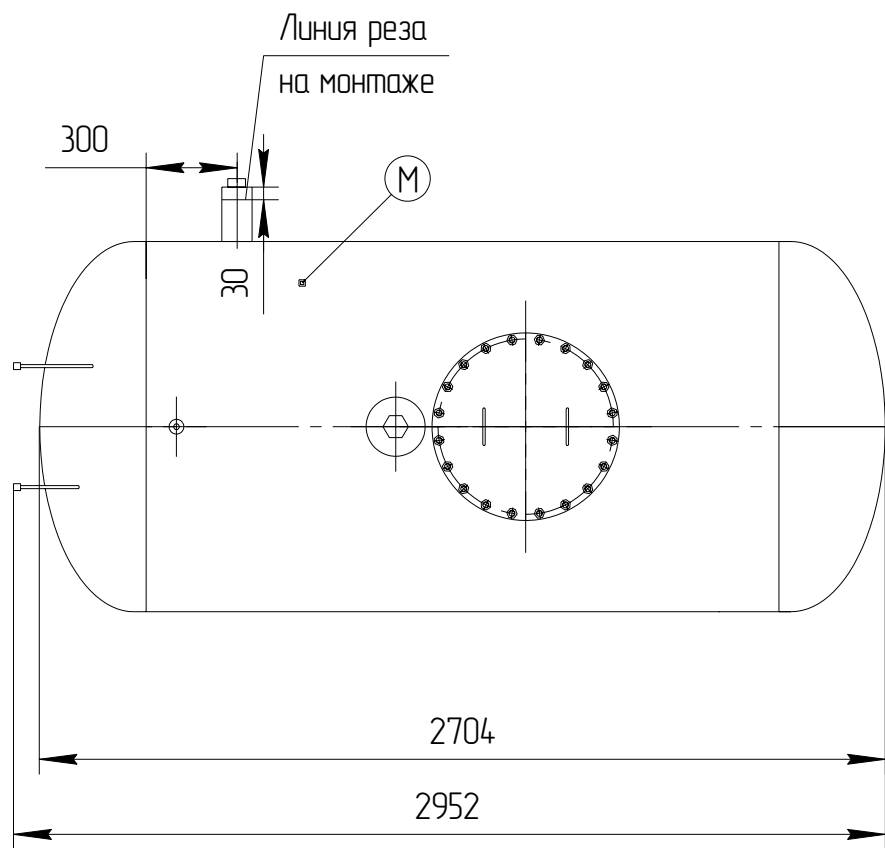
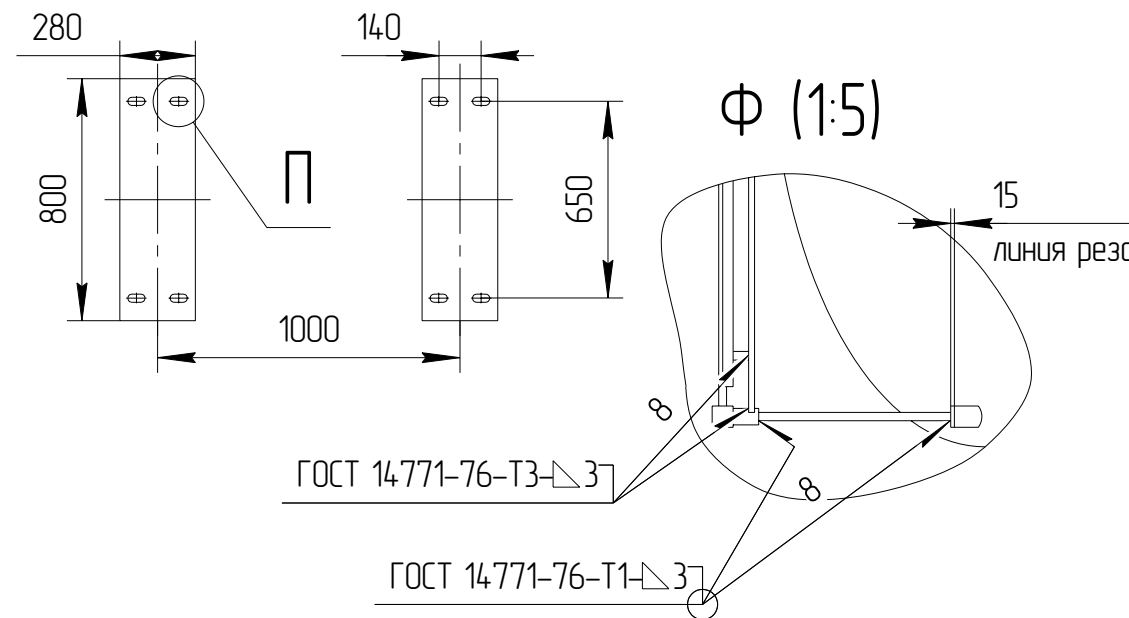


Схема расположения опор



Технические характеристики

Наименование показателя	Величина
Давление рабочее, МПа	0,02
Температура, °С	105
Среда	вода, пар
Плотность раб. среды, кгс/см ³	0,001
Ёмкость, м ³ : - полезная	2,0
- геометрическая	2,8
Давление пробное при гидротиспытании, МПа	0,2

1. Размеры для справок.
2. Сварные швы по ГОСТ 14771-76.
3. Материал корпуса - СтЗсп, материал штуцеров, труб - Сталь 20.
4. Масса аппарата: сухая - 1200 кг; рабочая - 3200 кг.
5. Подвод воды в бак (А) и отвод её (Б) осуществляются двумя перфорированными коллекторами с отверстиями в нижних частях горизонтальных труб.

ОАО "Сарэнергомаш"

тел. (8452) 22-01-24
факс (8452) 22-01-21

Бак промежуточный V=2м³

М 1:40

