

БП-10.260.00.00.00 ГЧ

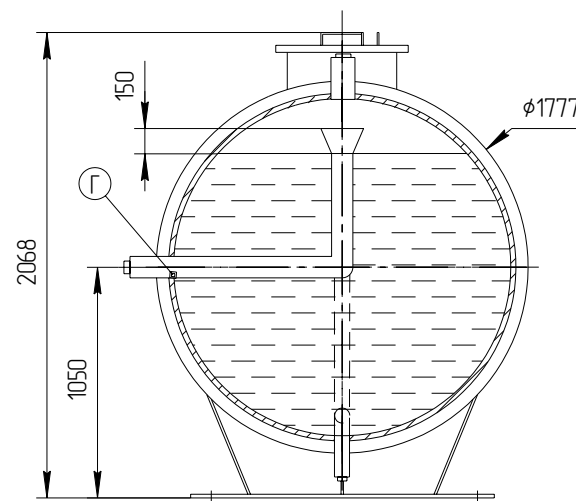
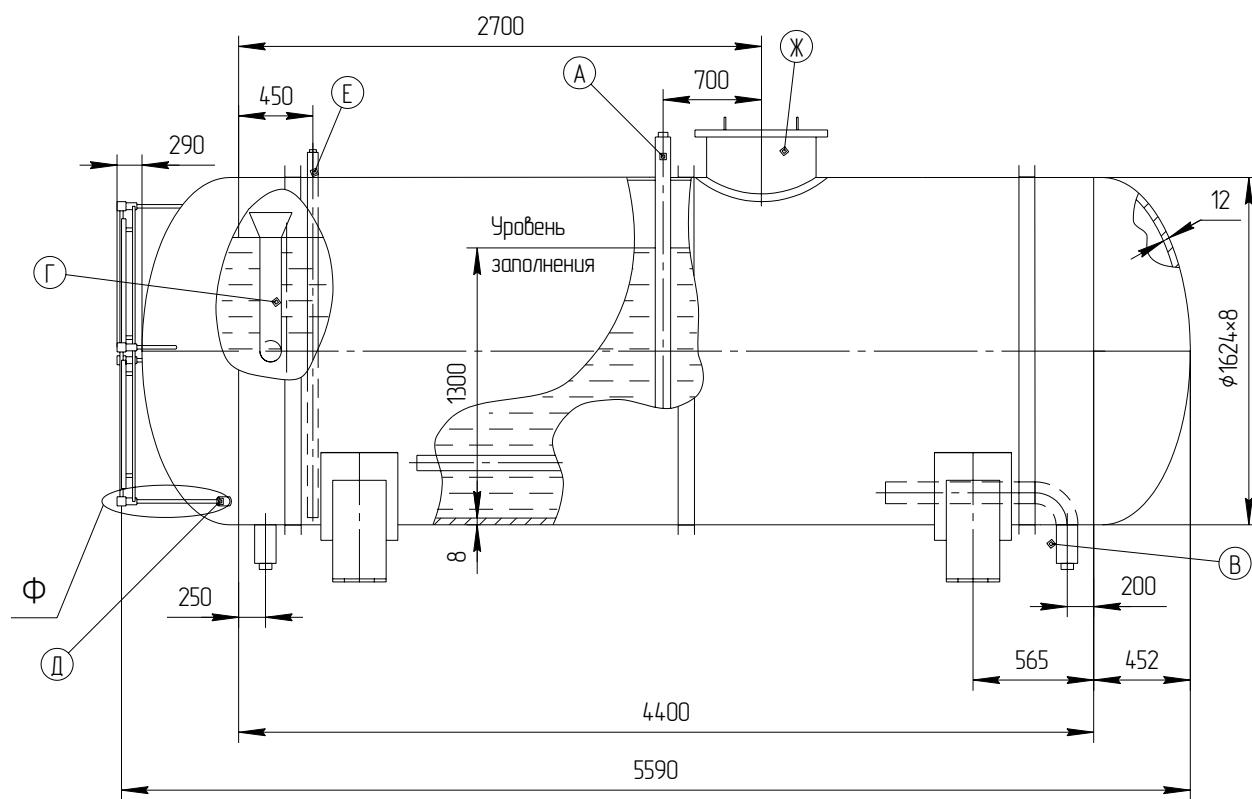
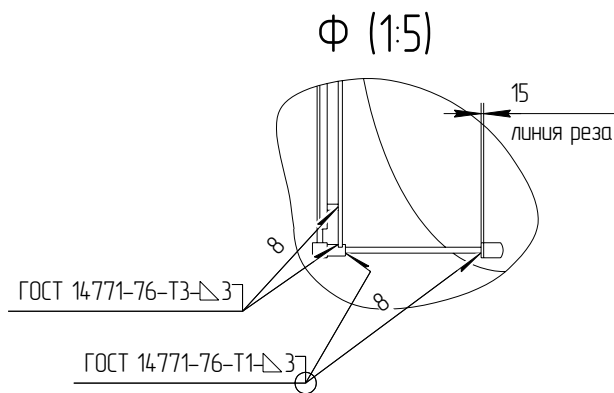
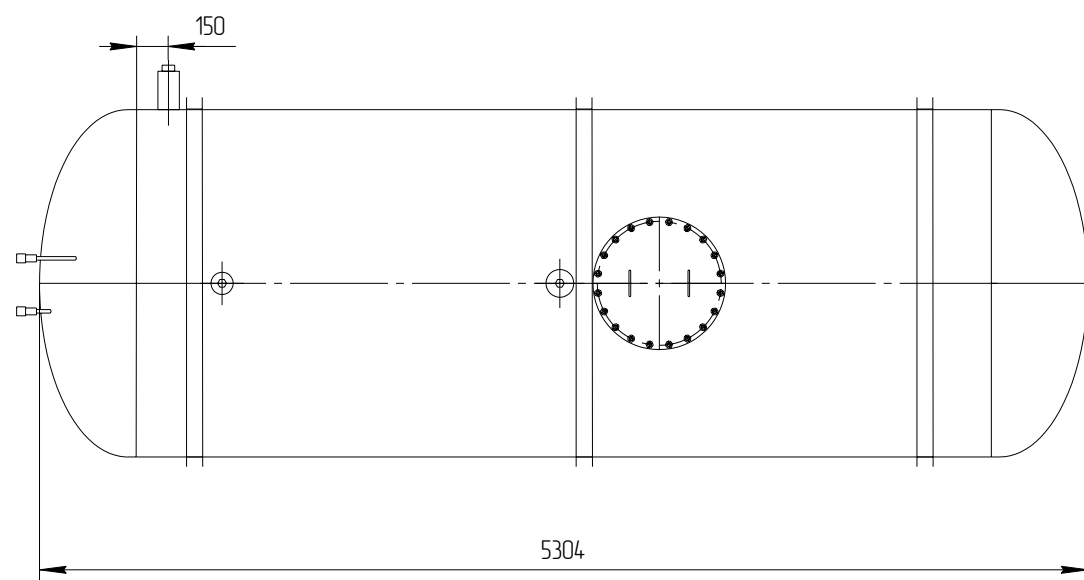
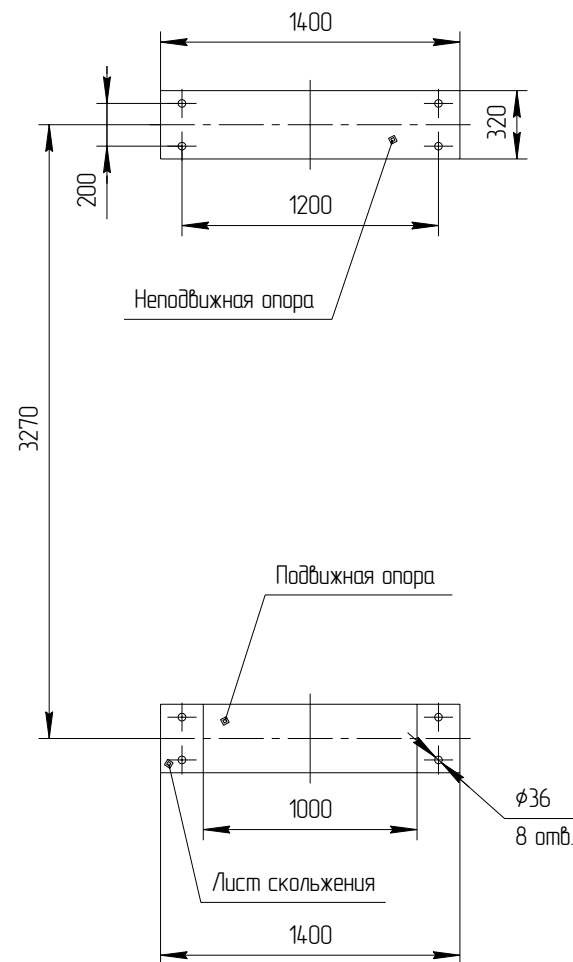


Схема расположения опор.



Технические характеристики

Наименование показателя	Величина
Давление рабочее, МПа	0,02
Температура, °С	105
Среда	вода, пар
Плотность раб. среды, кгс/см ³	0,001
Ёмкость, м ³ : - полезная - геометрическая	8,9 10,0
Давление пробное при гидроспытании, МПа	0,2
Масса, кг (сухая/рабочая)	2681/12681

Таблица присоединений

Обозначение	Наименование	Кол.	Ду, мм	ДнхS, мм	Вылет
А	Слив воды из деаэратора	1	65	76x6	150
Б	Дренаж	1	50	57x3,5	100
В	Отвод воды	1	100	108x4	100
Г	Перелив	1	80	89x4	150
Д	Указатель уровня	1	20		
Е	Выхлоп в атмосферу	1	32	38x4	150
Ж	Люк-лаз	1	500	530x8	135

1. Размеры для справок.
2. Сварные швы по ГОСТ 14771-76.
3. Материал корпуса - СтЗсп, материал штуцеров, труб - Сталь 20.
4. Подвод воды в бак из деаэратора и отвод воды из бака осуществляется перфорированными коллекторами, расположенными в нижней части бака.

ОАО "Сарэнергомаш" тел. (8452) 22-01-24 факс (8452) 22-01-21

Бак промежуточный V=10м³ М 1:60