

Обозначение	Наименование	Кол.	Ду, мм	ДнхS, мм	Вылет по линии реза
А	Слив из эжектора ЭВ-10	1	50	57х3,5	150
Б	Подача рабочей воды на эжектор	1	50	57х3,5	150
В	Выход в атмосферу	1	25	32х4	150
Г	Сброс нагретой воды	1	50	57х3,5	150
Д	Подвод охлаждающей воды	1	65	76х4	150
Е	Перелив	1	80	89х6	200
Ж	К указателю уровня	2	20	22х2	---
И	Люк-лаз	1	500	530х6	---

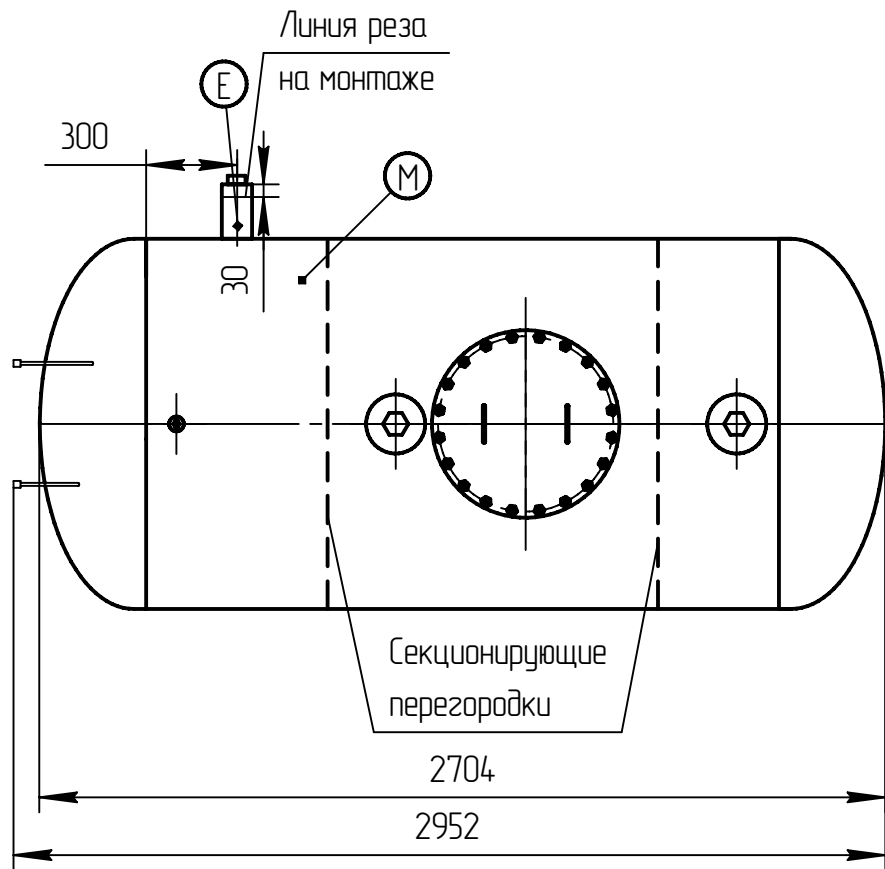
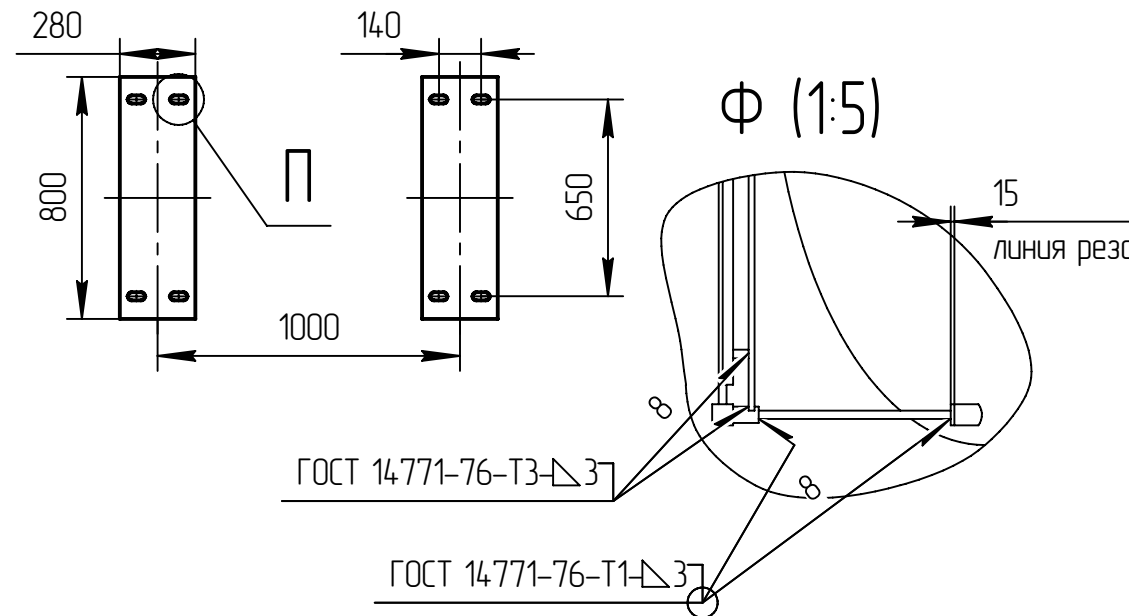
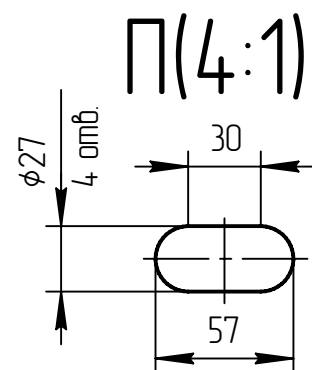


Схема расположения опор



Технические характеристики

Наименование показателя	Величина
Давление рабочее, МПа	0,02
Температура, °С	60
Среда	вода
Плотность раб. среды, кгс/см ³	0,001
Ёмкость, м ³ : - полезная	2,0
- геометрическая	2,8
Давление пробное при гидротиспытании, МПа	0,2



1. Размеры для справок.
2. Сварные швы по ГОСТ 14771-76.
3. Материал корпуса - Ст3сп, материал штуцеров, труб - Сталь 20.
4. Масса аппарата: сухая - 1200 кг; рабочая - 3200 кг.

ОАО "Сарэнергомаш"

тел. (8452) 22-01-24
факс (8452) 22-01-21

Бак-газоотделитель V=2м³

М 1:40