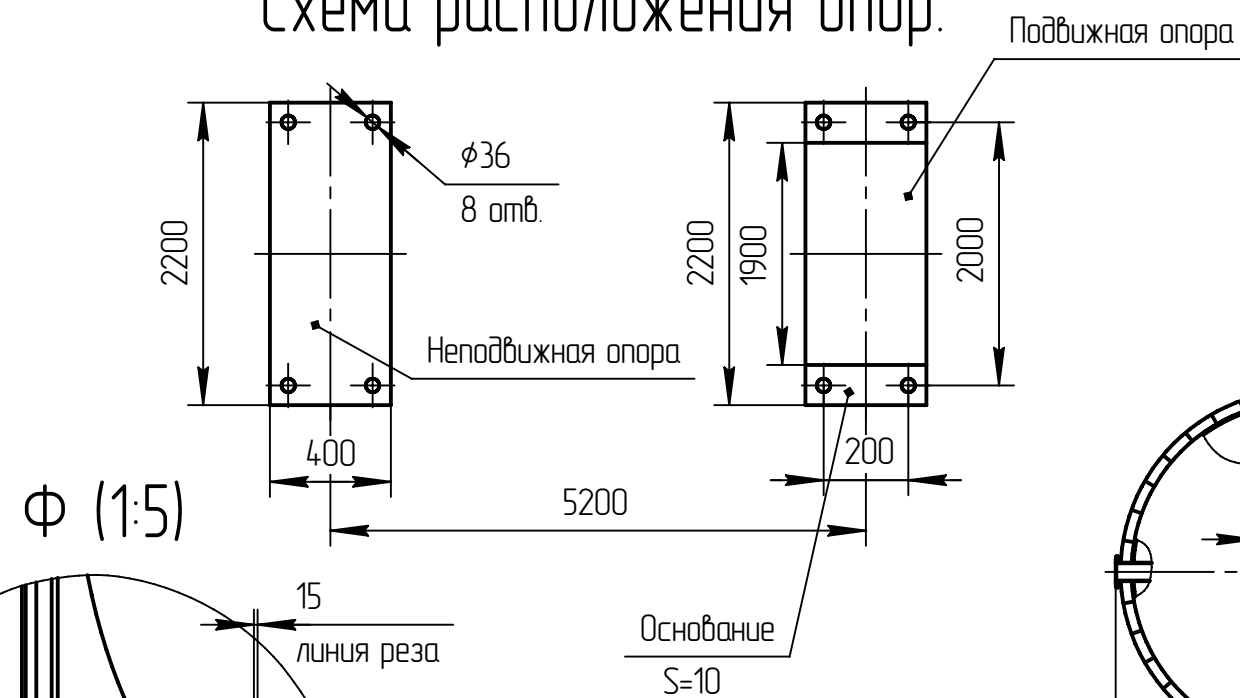


Экспликация штуцеров

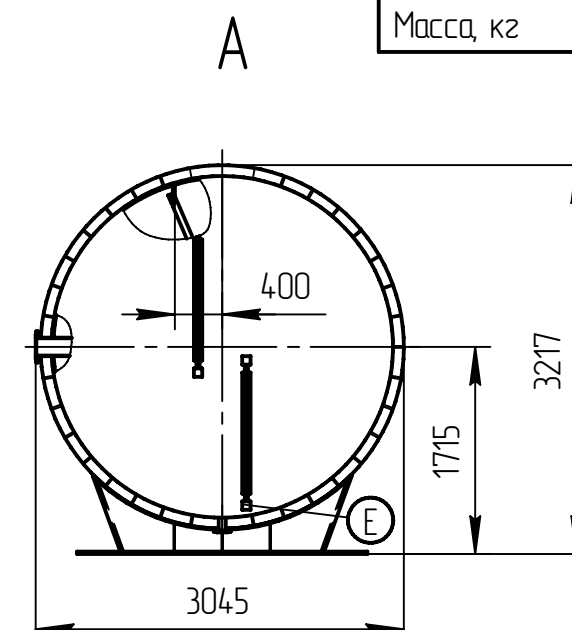
Обозн.	Назначение	К-во, шт.	Dy, мм	P _р , МПа	D _{нхS} , мм	Присоединительные размеры			Вылет, мм
						φ отв., мм	к-во, шт	φ окр. отв., мм	
А	Люк-лаз	1	500		530x8				150
Б	Люк-лаз	1	800		820x8				150
В	Вход	1	100	0,6	108x5	18	4	170	130
Г	Дренаж	1	50	0,6	57x6	14	4	110	100
Д	Выход	1	100	0,6	108x5	18	8	170	100
Е	Указатель уровня	2	20						

Схема расположения опор.



Техническая характеристика

Наименование показателя	Величина
Давление рабочее, МПа	0,02
Температура, °C	95
Среда	вода, пар
Ёмкость полезная, м ³	50
Ёмкость геометрическая, м ³	53,2
Давление гидравлическое пробное, МПа	0,2
Масса, кг	9500



1. Аппарат не подлежит ведению Ростехнадзора.
2. Материал - сталь 09Г2С.
3. Внутреннее антикоррозионное покрытие - эмаль ВЛ-515.

ОАО "Сарэнергомаш" тел. (8452) 22-01-24 факс (8452) 22-01-21
 Бак-аккумулятор V=50 м³

ГОСТ 14771-76-Т3-Δ37
 ГОСТ 14771-76-Т1-Δ37