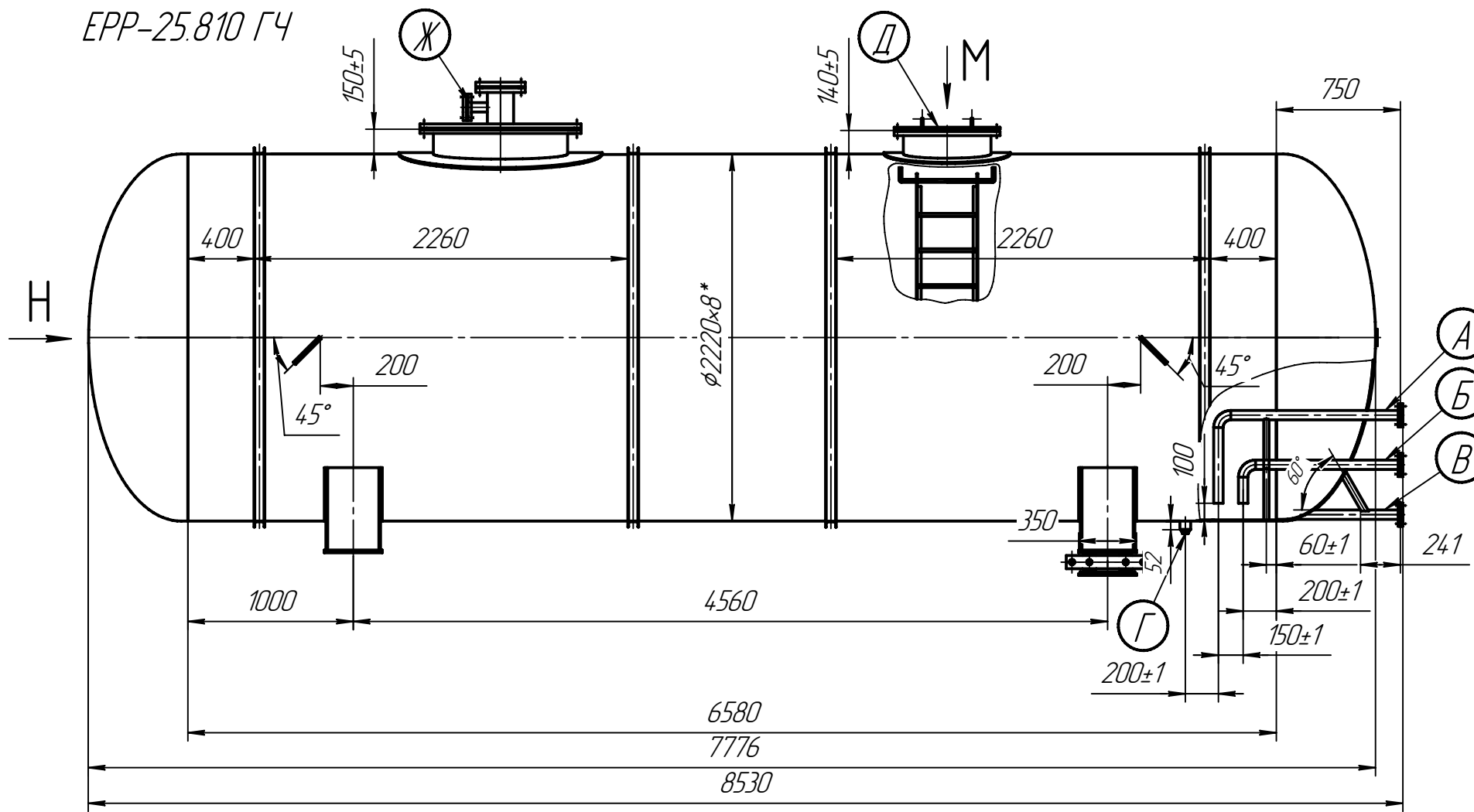


EPP-25.810 ГЧ



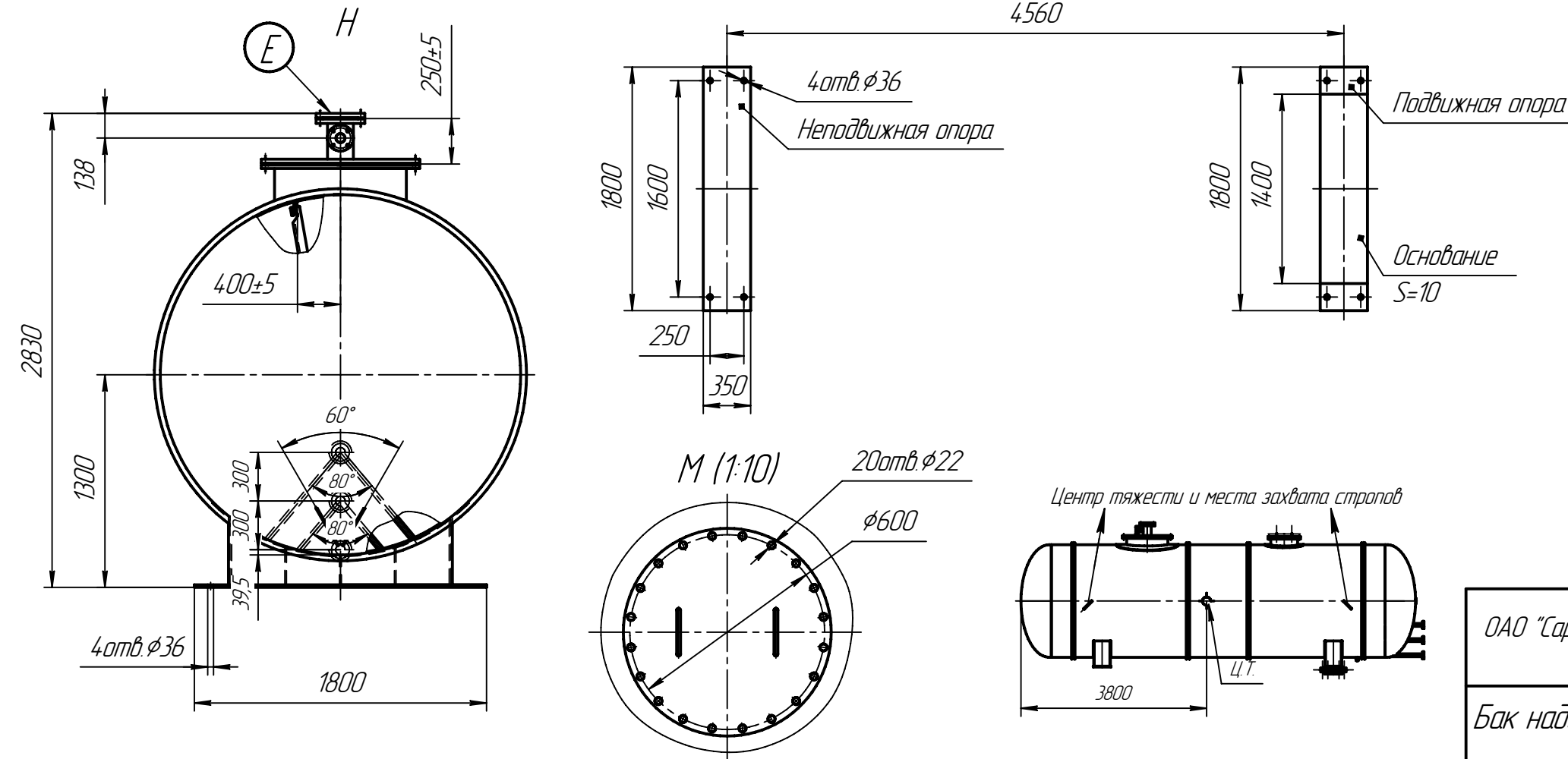
Техническая характеристика

Наименование параметров	Величина
Давление допустимое, МПа (кгс/см ²)	0,02 (0,2)
Максимальная температура, °С	40
Среда	дизельное топливо
Вместимость, м ³ – полезная	25,0
– геометрическая	28,0
Давление пробное при гидравлическом испытании, МПа (кгс/см ²)	0,2 (2,0)

Экспликация штуцеров, муфт

Обозначение	Назначение	Количество, шт.	Условный проход	ДнхS, мм
А	Штуцер подвода дизельного топлива	1	50	57х3,5
Б	Штуцер рециркуляции дизельного топлива	1	50	57х3,5
В	Штуцер отвода дизельного топлива	1	50	57х3,5
Г	Пробка спускная	1	Г1"	---
Д	Люк-лаз	1	500	530х8
Е	Штуцер замерный	1	150	159х5
Ж	Штуцер для дыхательного клапана	1	50	57х3,5

Схема расположения опор 4560



1. Аппарат не подлежит ведению Ростехнадзора.
2. Материал, изготовление и приемка бака – по ГОСТ Р 52630-2006 "Сосуды и аппараты стальные сварные. Общие технические условия".
3. Масса бака надземного хранения нефтепродуктов – 5030кг.
4. Материал корпуса, днищ, фланцев – Ст3сп5 ГОСТ 14637-89; Материал патрубков – В20 ГОСТ 8731-78.

ОАО "Сарэнергомаш"	тел. (8452) 22-01-24 факс (8452) 22-01-21
Бак надземного хранения нефтепродуктов V=25м ³ EPP-25.810	М 1:25