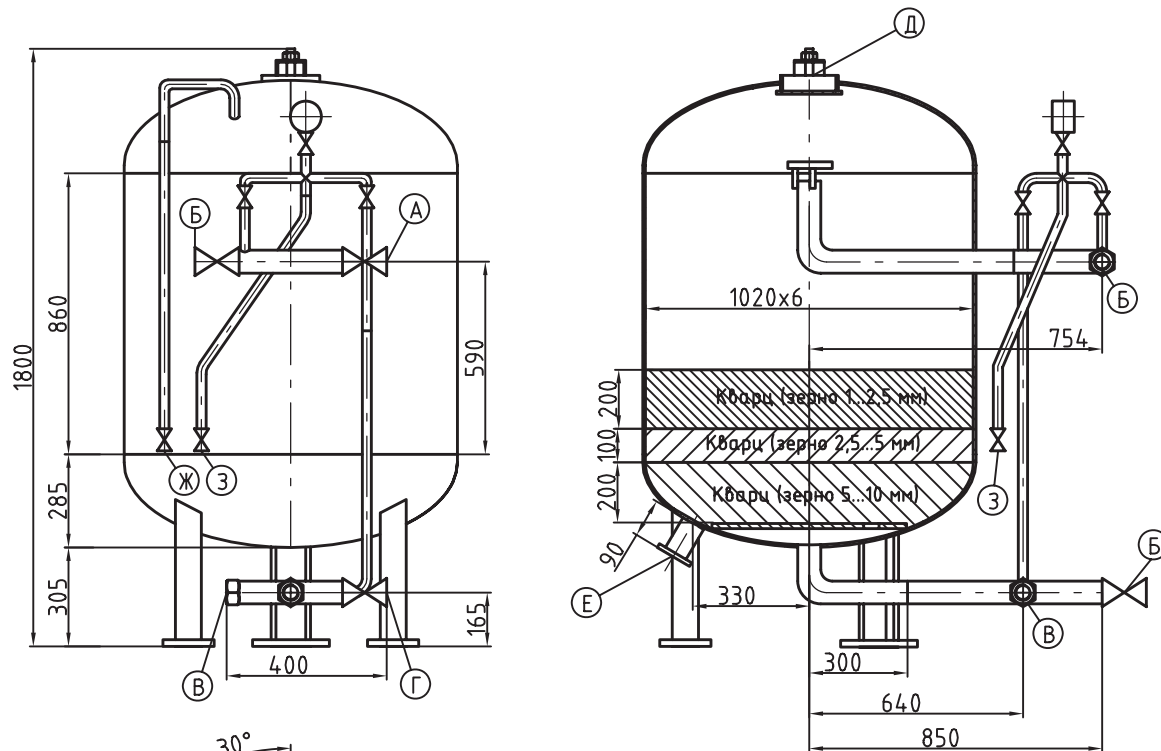


Техническая характеристика

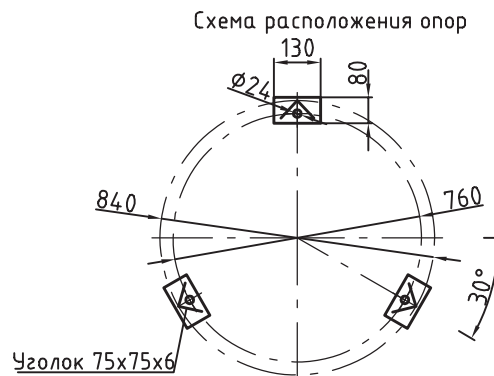
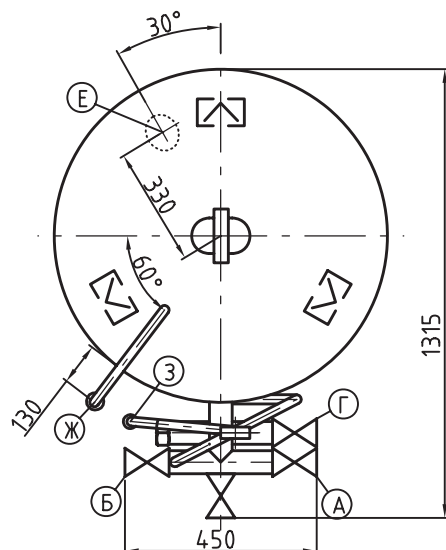


| Наименование параметров | Величина | Ед. изм |
|---|----------|----------------|
| Вместимость корпуса | 1 | м ³ |
| Давление рабочее | 0,6 | МПа |
| Температура | 40 | °С |
| Давление пробн. при гидравл.испытании | 0,9 | МПа |
| Масса аппарата, (сухая) | 350 | кг |
| Масса засыпного материала, | | |
| Соль (NaCl или KCl) на одну загрузку | 120 | кг |
| Масса фильтрующего материала - кварц ($\gamma = 1,6 \text{ т/м}^3$): | | |
| Верхний слой (зерно 1...2,5 мм) h= 200 мм | 250 | кг |
| Средний слой (зерно 2,5...5 мм) h= 100 мм | 125 | кг |
| Нижний слой (зерно 5...10 мм) h= 200 мм | 215 | кг |
| Допускается фильтрующая загрузка - антрацит ($\gamma = 0,8 \text{ т/м}^3$): | | |
| Верхний слой (зерно 1...2,5 мм) h=200 мм | 125 | кг |
| Средний слой (зерно 2,5...5 мм) h=100 мм | 62,25 | кг |
| Нижний слой (зерно 5...10 мм) h=200 мм | 57,5 | кг |

Экспликация штуцеров, муфт

| Обоз | Назначение штуцеров, муфт | Кол. шт. | Ду, мм |
|------|--------------------------------|----------|--------|
| А | Подвод воды для раствора соли | 1 | 50 |
| Б | Дренаж | 2 | 50 |
| В | Выход раствора соли (Г 2-В) | 1 | 50 |
| Г | Подвод воды на промывку | 1 | 50 |
| Д | Люк овальный для загрузки соли | 1 | 150 |
| Е | Гидровыгрузка (Г 2-В) | 1 | 50 |
| Ж | Отвод воздуха | 1 | 15 |
| З | Пробоотборник | 1 | 15 |

1. Аппарат не подлежит ведению Ростехнадзора.
 2. Материал, изготовление и контроль сварных швов по ОСТ "Сосуды и аппараты стальные сварные. Общие технические условия."
 3. Материал - СтЗсп. (по заказу Ст. 12Х18Н10Т)
- * - по заказу выполняется антикоррозионное покрытие внутренней поверхности солерастворителя;



Наружные трубопроводы в разобранном виде и арматура* вместе с контрольно-измерительными приборами отправляются заказчику в ящике и устанавливаются на монтаже.
 Габаритные размеры ящика, мм. - L=650;B=570;h=210; Масса - 43 кг.
 * - тип поставляемой арматуры, трубопроводов может изменяться (определяется при заказе).

Солерастворитель **С-1,0-1,0.**

Информационно-справочный каталог
 «ВОДОПОДГОТОВИТЕЛЬНОЕ
 ОБОРУДОВАНИЕ» (Выпуск 1)

