

Техническая характеристика

Наименование параметров	Величина	Ед. изм
Вместимость корпуса	0,5	м ³
Давление рабочее	0,6	МПа
Температура	40	°С
Давление пробн. при гидравл.испытании	0,9	МПа
Масса аппарата, (сухая)	238,3	кг
Масса засыпного материала,		
Соль (NaCl или KCl) на одну загрузку	60	кг
Масса фильтрующего материала - кварц ($\gamma = 1,6 \text{ т/м}^3$):		
Верхний слой (зерно 1...2,5 мм) h= 200 мм	137	кг
Средний слой (зерно 2,5...5 мм) h= 160 мм	72	кг
Нижний слой (зерно 5...10 мм) h= 200 мм	112	кг
Допускается фильтрующая загрузка - антрацит ($\gamma = 0,8 \text{ т/м}^3$):		
Верхний слой (зерно 1...2,5 мм) h=200 мм	68,5	кг
Средний слой (зерно 2,5...5 мм) h=160 мм	36	кг
Нижний слой (зерно 5...10 мм) h=200 мм	56	кг

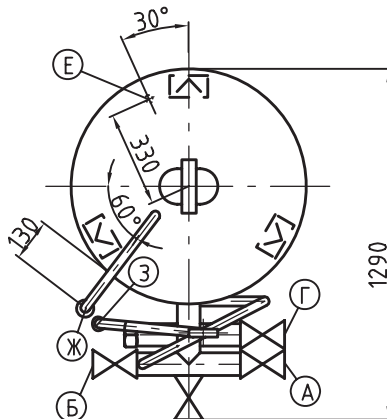
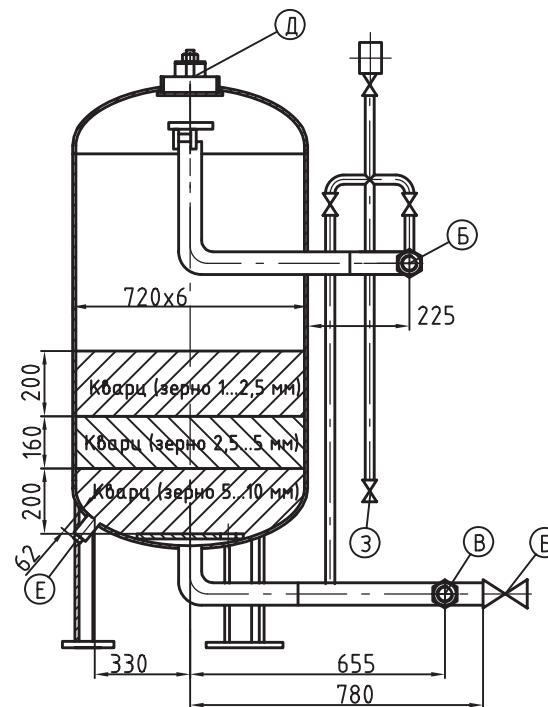
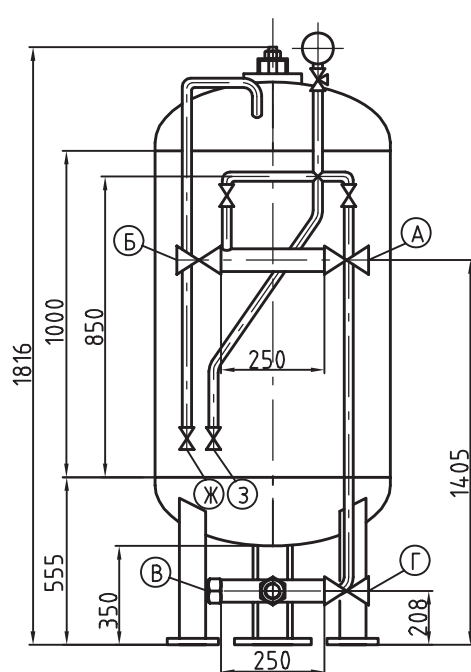
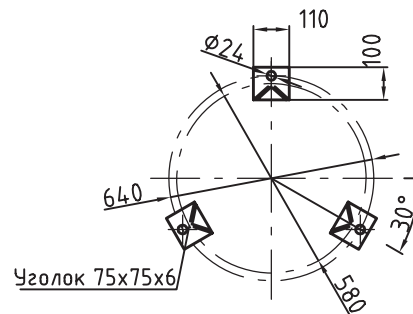


Схема расположения опор



Экспликация штуцеров, муфт

Обоз	Назначение штуцеров, муфт	Кол. шт.	Ду, мм
А	Подвод воды для раствора соли	1	40
Б	Дренаж	2	40
В	Выход раствора соли (Г 3/4-В)	1	40
Г	Подвод воды на промывку	1	40
Д	Люк овальный для загрузки соли	1	150
Е	Гидровыгрузка (Г 2-В)	1	50
Ж	Отвод воздуха	1	15
З	Пробоотборник	1	15

1. Аппарат не подлежит ведению Ростехнадзора.
2. Материал, изготовление и контроль сварных швов по ОСТ "Сосуды и аппараты стальные сварные. Общие технические условия."
3. Материал - СтЗсп. (по заказу Ст. 12Х18Н10Т)
* - по заказу выполняется антикоррозионное покрытие внутренней поверхности солерастворителя (в этом случае корпус фильтра имеет фланцевый разъем).

Наружные трубопроводы в разобранном виде и арматура* вместе с контрольно-измерительными приборами отправляются заказчику в ящике и устанавливаются на монтаже.

Габаритные размеры ящика, мм. - L=970;B=420;h=230; Масса - 45 кг.

* - тип поставляемой арматуры, трубопроводов может изменяться (определяется при заказе).

Солерастворитель **С-0,5-0,7.**

Информационно-справочный каталог
«ВОДОПОДГОТОВИТЕЛЬНОЕ
ОБОРУДОВАНИЕ» (Выпуск 1)

