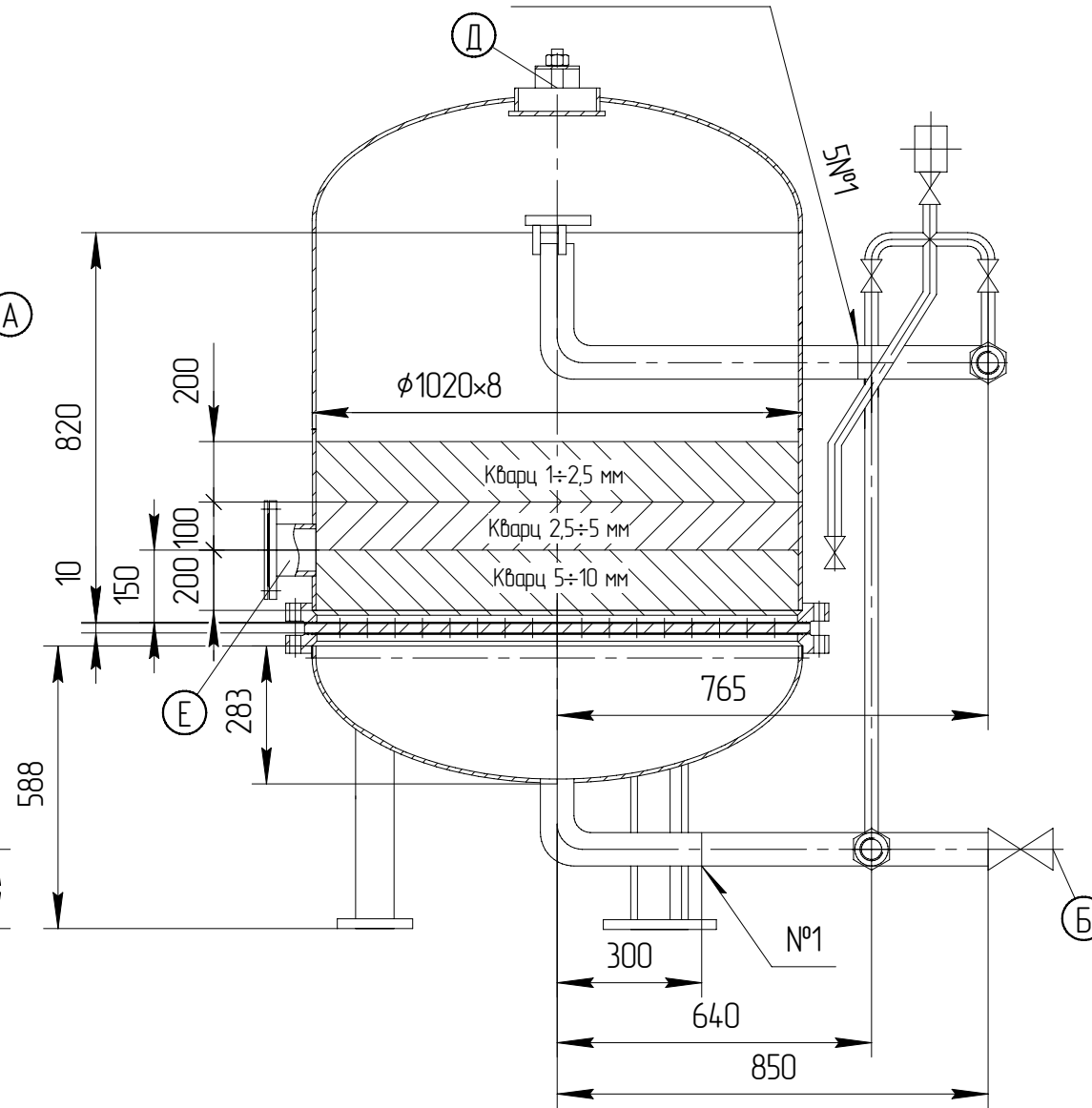
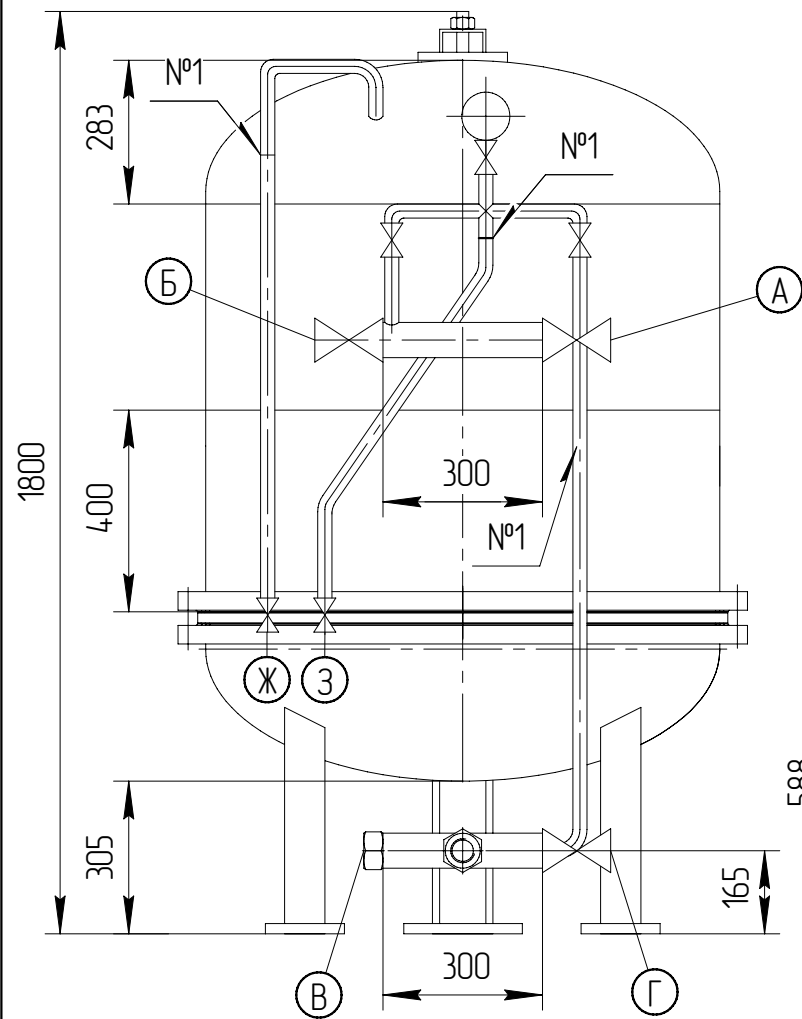


С-1,0-1,0.47.00.00.00.00 ГЧ

ГОСТ 14771-76-С2



Техническая характеристика

Наименование	Обозн.	Величина
Давление рабочее, МПа	Pp	0,6
Максимальная рабочая температура, °C, не более	T	90
Наименование рабочей среды		раствор соли, фильтрующая загрузка
Внутренний объем, м ³	V	1,0
Давление пробное при гидротиснении, МПа	Pnp	0,9
Масса пустого сосуда, кг	m	350

Экспликация штуцеров, муфт

Наименование	Обозначение	Кол-во, шт.	Ду, мм
Подвод воды для раствора соли	А	1	50
Дренаж	Б	2	50
Выход раствора соли	В	1	50
Подвод воды на промывку	Г	1	50
Люк овальный для гидрозагрузки	Д	1	150
Гидровыгрузка	Е	1	100
Отвод воздуха	Ж	1	15
Пробоотборник	З	1	15

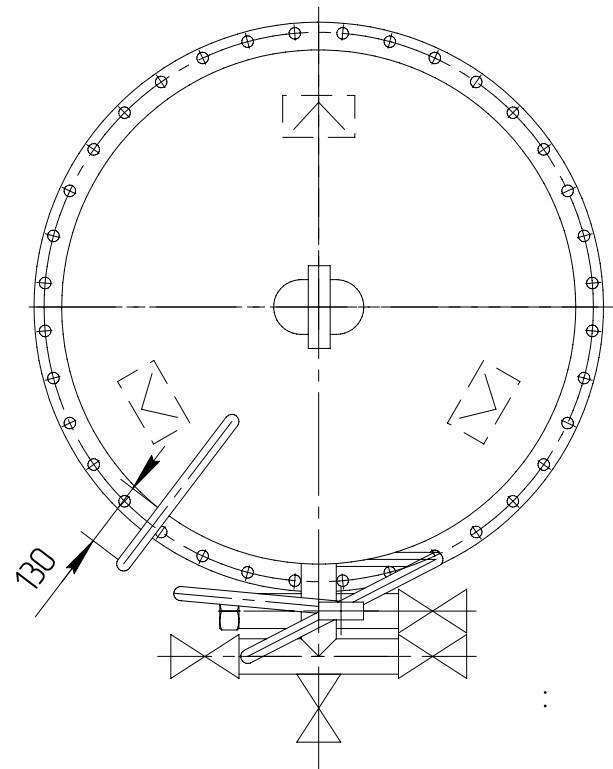
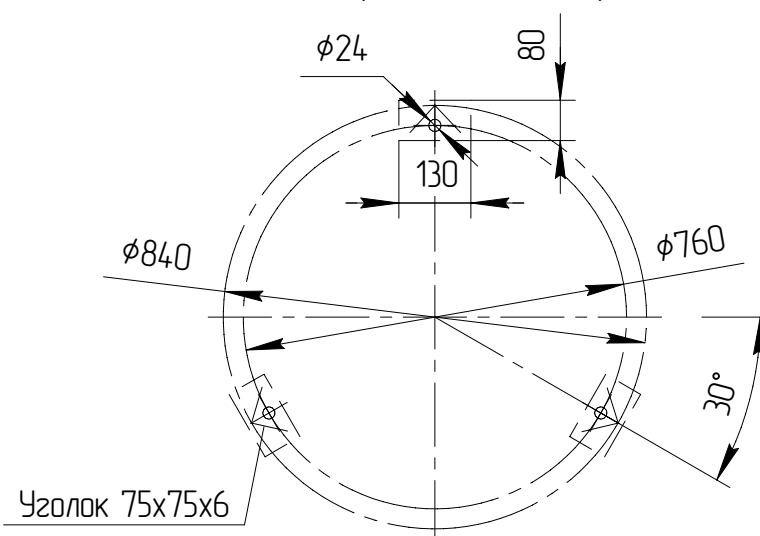


Схема расположения опор.



1. Аппарат не подлежит регистрации в органах Ростехнадзора.
2. Материал, изготовление и контроль сварных швов – по ГОСТ Р 52630-2006 "Сосуды и аппараты стальные сварные. Общие технические условия."
3. При монтаже солерастворитель закрепить к фундаменту.
4. Засыпной материал завод не поставляет.
5. Материал – сталь СтЗсп5.
6. Внутреннее противокоррозионное защитное покрытие корпуса – "ПОЛАК ЭП-41".

ОАО "Сарэнергомаш" тел. (8452) 22-02-21 факс (8452) 22-01-21

Солерастворитель С-1,0-1,0 (С-1,0-1,0.47.00.00.00.00) 1:20