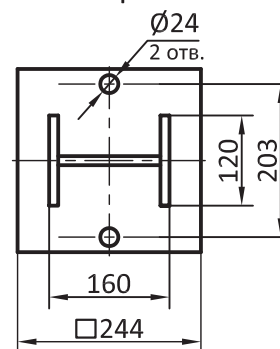
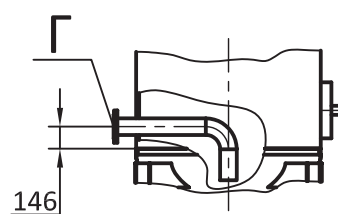


Опора



М

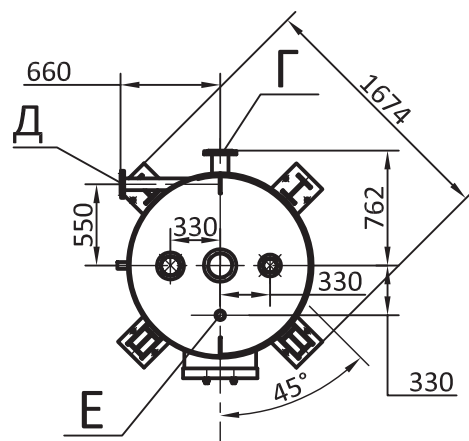


## Техническая характеристика

Наименование параметров	Параметры	Ед. изм
Давление рабочее (расч.)	1,48 (2,1)	МПа
Температура рабочая	201 (232)	°С
Давление гидротестирования	1,85	МПа
Вместимость корпуса	4,84	м <sup>3</sup>
Масса сухая	2050	кг

## Экспликация патрубков

Обозначение	Наименование	Ду	Кол-во	Дн x S, мм
А	Выход отсепарированного пара	100	1	108x5
Б	Выход отсепарированной воды	65	1	76x4
В	Штуцер для предохранительного клапана	40	1	45x5
Г	Отвод	100	1	108x5
Д	Подвод пароводяной смеси	80	5	89x5
Е	Сброс воздуха	25	1	32x4
Ж	Для манометра, термометра	25	2	32x4
З	Люк-лаз	400	1	--
И	К указателю уровня	40	2	45x5
К	Дренаж	50	1	57x4



## Расширитель продувки РП-4,84-1,2

Информационно-справочный каталог  
«Теплообменное оборудование»

издание второе дополненное и переработанное

