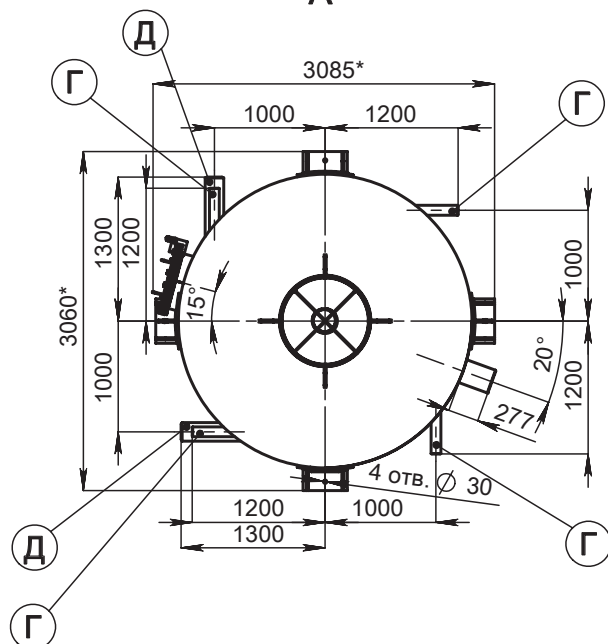


А



## Техническая характеристика

Наименование параметров	Параметры	Ед. изм
Давление рабочее (расч.)	0,001 (0,3)	МПа
Температура рабочая (расч.)	100 (105)	°С
Давление гидротиспытания	0,3	МПа
Вместимость корпуса	22	м <sup>3</sup>
Масса сухая	11300	кг

## Экспликация патрубков

Обозначение	Наименование	Ду	Кол-во
Б	Выход отсепарированного пара	800	1
В	Выход отсепарированной воды	200	1
Г	Подвод пароводяной смеси	80	4
Д	Подвод пароводяной смеси	100	2
Е	Люк-лаз	500	1
Ж	Дренаж	200	1

Примечание: завод «Сарэнергомаш» имеет возможность изготовить сепараторы и расширители по техническому заданию Заказчика.

## Расширитель продувки РП-22-2,6

Информационно-справочный каталог  
«Теплообменное оборудование»

издание второе дополненное и переработанное



Саратовский завод  
энергетического  
машиностроения