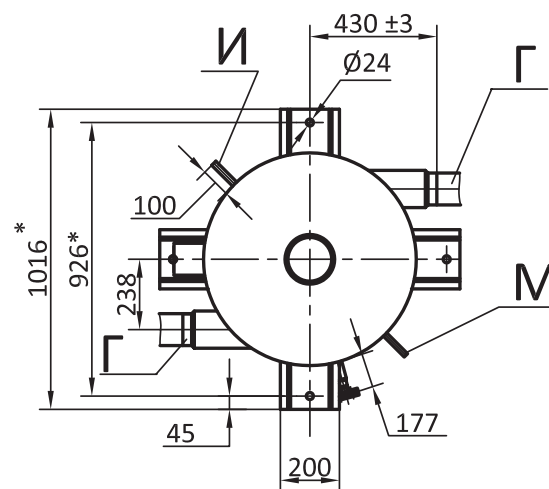


Вид сверху



Техническая характеристика

| Наименование параметров | Параметры | Ед. изм |
|-----------------------------|-----------|----------------|
| Давление рабочее (расч.) | 0,6 (0,6) | МПа |
| Температура рабочая (расч.) | 165 (170) | °С |
| Давление гидротытания | 0,8 | МПа |
| Вместимость корпуса | 1,4 | м ³ |
| Масса сухая | 1140 | кг |

Экспликация патрубков


| Обоз-на-чение | Наименование | Ду | Кол-во |
|---------------|---|-----|--------|
| А | Выход отсепарированного пара | 150 | 1 |
| Б | Отвод отсепарированной воды | 100 | 1 |
| В | Штуцер для присоединения предохранительного клапана | 100 | 1 |
| Г | Подвод пароводяной смеси | 100 | 2 |
| И | Штуцер для импульсной линии | 20 | 1 |
| Л | Люк | 130 | 1 |
| М | Штуцер для манометра | 10 | 1 |
| П | Фланцы для водоуказательного прибора | 16 | 4 |
| У | Штуцер для уравнительного сосуда | 30 | 1 |

Примечание: завод "Сарэнергомаш" имеет возможность изготовить сепараторы и расширители по техническому заданию Заказчика.

Расширитель продувки РП-1,4-0,7

Информационно-справочный каталог
«Теплообменное оборудование»

издание второе дополненное и переработанное

 Саратовский завод
энергетического
машиностроения