

## Деаэрация воды

### в теплогенерирующих установках малой мощности

*Д.т.н. В.И. Шарпов, профессор, зав. кафедрой ТГВ,  
Ульяновский государственный технический университет*

Проблемы противокоррозионной обработки воды, используемой для питания паровых котлов низкого и среднего давления, а также для подпитки теплосети в котельных небольшой производительности, всегда остро актуальны.

На крупных теплоисточниках ТЭЦ и котельных большой тепловой мощности - в большинстве случаев удается эффективно обеспечить противокоррозионную обработку теплоносителя путем термической деаэрации (вакуумной, атмосферной или при повышенном давлении) [1]. На ТЭЦ для подпитки теплосети обычно используют струйно-барботажные вакуумные деаэраторы горизонтального типа производительностью 400 и 800 м<sup>3</sup>/ч. В котельных установках часто используются струйно-барботажные вакуумные деаэраторы вертикального типа производительностью от 5 до 300 м<sup>3</sup>/ч.

Эти деаэраторы выпускаются серийно и достаточно освоены в эксплуатации. Рекомендации по технологическим режимам их эксплуатации и схемам включения опубликованы в сборнике [2].

В котельных небольшой производительности наладить эффективную деаэрацию воды не всегда удается. Иногда это связано с ограниченностью технических возможностей предприятия, часто - с недостаточной компетентностью обслуживающего персонала. В поисках выхода руководство теплоснабжающих предприятий нередко доверяется малоизвестным людям, обещающим чудесное избавление от всех технических проблем.

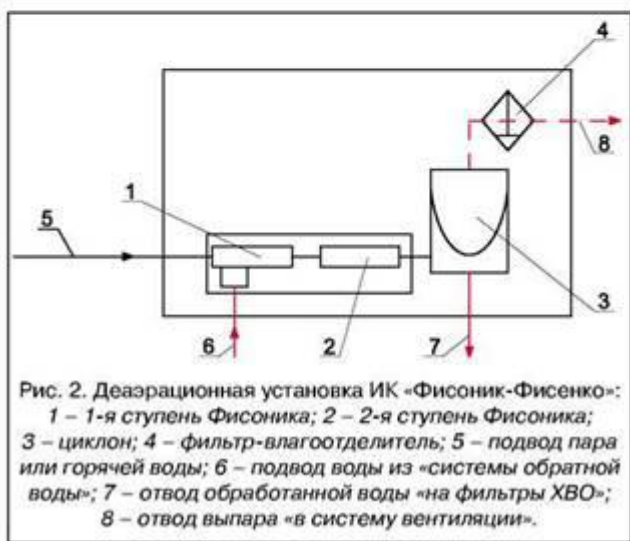
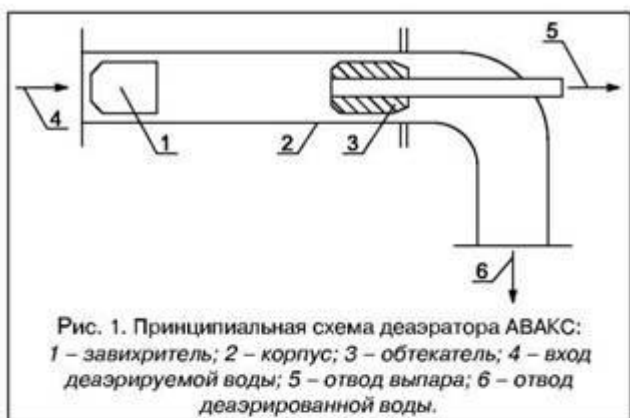
В последние годы на страницах научно-технических журналов и в Интернете стали появляться статьи по существу рекламного характера с некоторым камуфляжем из научно-технических терминов. В статьях рассказывается о невероятных достоинствах разработанной авторами деаэрационной техники, которая должна произвести чуть ли не революцию в своей отрасли. Даже при беглом знакомстве с этими чудесами техники видно, что авторы либо лукавят, либо искренне заблуждаются при оценке достоинств своих произведений.

Значительное количество таких «научно-рекламных» публикаций по тематике водоподготовки посвящено в последние годы разработке «новейших» конструкций термических деаэраторов и декарбонизаторов. Одной из причин повышенного интереса к оборудованию для дегазации воды, особенно для небольших теплоэнергетических установок, стала пассивная позиция заводоизготовителей достаточно освоенных серийно выпускаемых аппаратов. Руководство этих заводов считает, что рынки сбыта продукции закреплены за ними навечно и не уделяет должного внимания совершенствованию и техническому сопровождению своей продукции. Эксплуатационники, не имея необходимых заводских документов по эксплуатации деаэраторов и декарбонизаторов, не справляются с наладкой этих аппаратов и обращаются к авторам рекламных статей, обещающих, что при покупке их «малогабаритного, недорогого и простого в эксплуатации» изделия дегазация воды наладится сама собой.

Авторами «научно-рекламных» статей движет само по себе похвальное стремление продвинуть свою технику на рынок. Однако в некоторых случаях оно принимает форму прямого обмана потенциальных потребителей техники.

Примером такого обмана может служить беспрецедентная рекламная акция по продвижению на рынок «аджиевских вакуумно-атмосферных кавитационно-струйных» деаэраторов (АВАКС) [3]. В аппаратах АВАКС предпринята попытка осуществить вакуумную деаэрацию путем отсоса газов из полости, образовавшейся в потоке воды с помощью завихрителя (рис. 1). Естественно, теоретического или экспериментального подтверждения того, почему и, главное, при каких условиях выделяющиеся из воды газы должны собираться именно в этой полости, а не следовать дальше с турбулентным потоком воды, у авторов не было. Газы и не стали собираться в полости после завихрителя.

Отзывы эксплуатационников о попытках освоить эти деаэраторы были крайне негативными, а испытания деаэраторов АВАКС показали, что они существенно уступают аналогам и практически непригодны для использования. Мы были вынуждены инициировать дискуссию в журнале «Энергосбережение и водоподготовка» [4-7]. Представители завода-изготовителя, не имея каких-либо аргументов для дискуссии, попытались сделать новый рекламный трюк и опубликовали таблицу с указанием предприятий, где якобы АВАКСы успешно работают [6]. Не составило большого труда позвонить на эти предприятия и убедиться, что ни на одном из них эти аппараты не работают так, как об этом пишут заводчане, более того, на многих предприятиях деаэраторы либо не устанавливались, либо их пришлось отключить за бесполезностью [7].



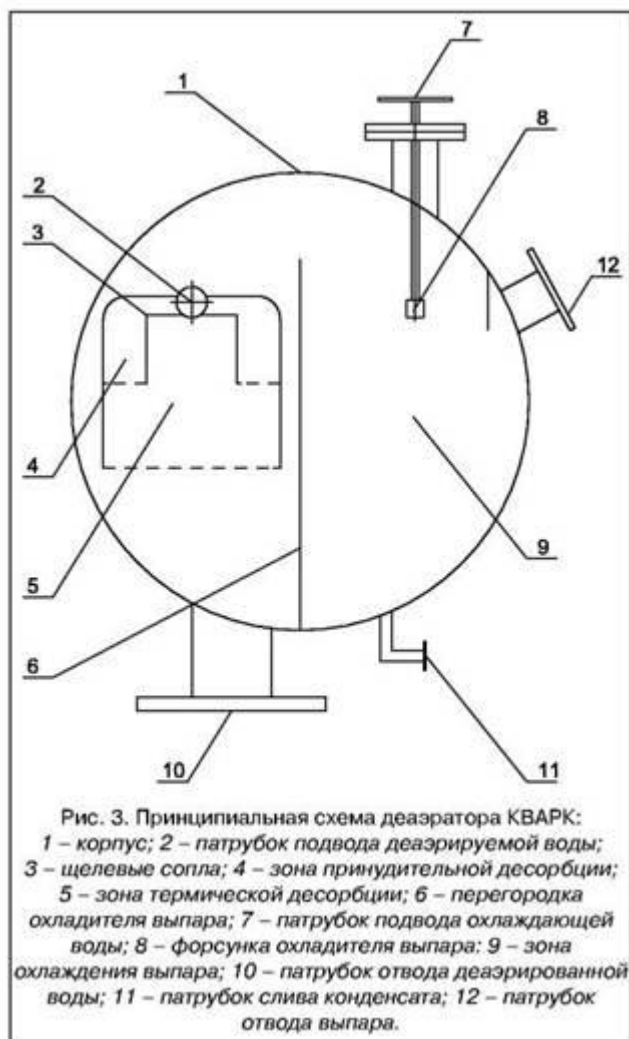
Отметим, однако, что пальма первенства в безграмотности, а при продвижении своих творений на рынок - в рекламном нахрапе и мошенничестве, все же принадлежит не АВАКСу, а фирмам, работающим под началом В.В. Фисенко. Фисенко объявил применяемый с начала XIX века в различных отраслях техники струйный аппарат инжектором своим изобретением, назвал его сначала Трансоником, а потом, чего уж скромничать, - Фисоником. Заодно объявил, что и теорию струйных аппаратов тоже он создал.

Нам приходилось наблюдать «освоение» Фисоников на ряде электростанций. Так, на Саратовской ТЭЦ-5 Фисоник по рекомендации его создателей включили в трубопровод отвода выпара из вакуумного деаэратора, но так и не смогли придумать, зачем это сделали. Во избежание присосов воздуха в вакуумную систему поставили на Фисонике со всех сторон заглушки.

Недавно на сайте Фисенко в Интернете появилось сообщение, что этот «новатор» добрался и собственно до деаэраторов [8]. Из публикации видно, что ее автор абсолютно не знаком ни с теорией, ни с практикой термической

деаэрации. Это следует, например, из такого утверждения, что в традиционных деаэраторах «неприемлемо высок унос влаги» (!?). Откуда знать Фисенко, что удельный расход выпара на деаэрацию в любой конструкции аппаратов определяется материальным балансом массообмена [9], а после хорошо работающего охладителя выпара деаэратора вынос влаги практически отсутствует. А чего стоит глубокомысленное «научное» заключение о том, что «зависимость от температуры сложная - минимум растворимости газов в воде имеет место при температуре 60-70

ОС»! Далее в публикации описывается схема и работа «деаэрационной установки ИК «Фисоник-Фисенко» (рис.2).



Из рисунка и пояснений к нему следует, что Фисенко даже не догадывается, какую воду обрабатывают в деаэраторах. Он полагает, что надо деаэрировать обратную воду из системы отопления, а потом подавать ее на фильтры ХВО. Каково! Кстати, этот «новатор» величает себя доктором технических наук и профессором. Хотелось бы теперь узнать, кто захочет деаэрировать обратную сетевую воду (как правило, в ней минимальное содержание кислорода) и затем подавать эту воду на химводочистку.

При указании цен на деаэраторы, массы аппаратов профессор ведет себя как мелкий шулер: для своего аппарата указывает вес и цену только инжектора-фисоника, а для, например, атмосферных деаэраторов - вес и цену деаэрационной установки в полной комплектации, включая бак аккумулятора, арматуру и приборы. Между тем в традиционных атмосферных деаэраторах стоимость бака-аккумулятора обычно в 1,5-2 раза больше стоимости деаэрационной колонки. Нельзя, конечно, исключить, что Фисенко просто не догадывается, что бак-аккумулятор нужен и для его «деаэратора».

В то же время часто приходится сталкиваться со случаями, когда создатели нового

оборудования и технологий, будучи добросовестными и квалифицированными специалистами в достаточно узкой отрасли, неверно оценивают эффективность своей работы из-за недостатка знаний в смежных областях науки и техники. Именно про таких специалистов незабвенный Козьма Прутков говорил, что они «подобны флюсу и полнота их одностороння».

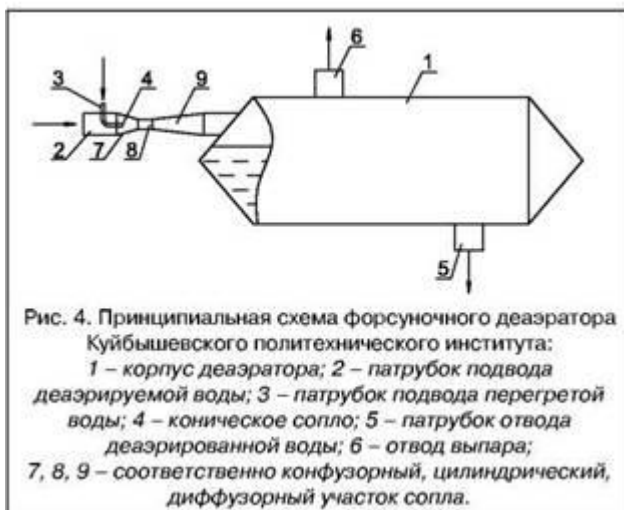
Отметим, что далеко не всегда приход в теплоэнергетику и водоподготовку для теплоэнергетики и теплоснабжения специалистов из других, подчас весьма далеких областей техники, приводит к таким удручающим результатам, как рождение АВАКСа или Фисоника-Фисенко. Например, весьма положительным оказался опыт группы специалистов из военных областей техники, создавших в г. Нижнем Новгороде предприятие «ВЗОР» по выпуску кислородомеров и других приборов для водоподготовки [10]. Успеху этих специалистов способствовали глубокие знания в области, которой они служили прежде, хорошее проникновение в проблематику, перспективы и требования новой для них отрасли, ознакомление со всем предшествующим, преимущественно негативным, опытом создания кислородомеров и других автоматических анализаторов для водоподготовки.

А вот создатели деаэраторов КВАРК [5] - явно опытные специалисты в какой-то области, скорее всего, достаточно далекой от теплоэнергетики, не стали вникать в многолетний отечественный и зарубежный опыт создания и совершенствования деаэрационной техники, не говоря, понятно, о знакомстве с опытом развития и проблемами теплоэнергетических установок в целом. Они решили, что скажут доселе никому неведомое слово, предложив «современный способ деаэрации» путем «принудительной десорбции» при распыливании нагретой воды через щелевые форсунки (рис. 3).

Предложенный способ столь же давно известен и столь же «современен», как и способ дегазации, названный в статье [5] «традиционным». В отечественной теплоэнергетике сопловые, форсуночные деаэраторы и декарбонизаторы хорошо известны [11-16], однако применяются относительно мало. За рубежом в деаэрационных установках - это распространенный и успешно применяемый тип аппаратов [1]. Применяются различные типы форсунок как круглых, так и щелевых. Существуют конструкции деаэраторов, в которых путем регулируемого распыливания воды преодолен главный недостаток форсуночных аппаратов - зависимость качества деаэрации от их нагрузки. Разработчики АВАКСов, впрочем, прямо признаются, что из «традиционных» деаэраторов им известны только струйные и барботажные [3].

То же можно сказать и о «принудительной десорбции» - она принудительная во всех известных деаэраторах. «Принуждение» осуществляется нагревом, распыливанием воды, для чего создается ее избыточное давление, барботажом, другими способами распределения воды в паре или пара в воде.

Один из основных недостатков деаэраторов КВАРК, как и АВАКСов - необходимость в предварительном подогреве недеаэрированной обрабатываемой воды до значительной температуры (из статьи [5] следует, что наиболее благоприятные режимы деаэрации наблюдаются при температуре свыше 100 ОС). Возможность эффективной деаэрации при распыливании воды с температурой более 100 ОС не вызывает сомнений, однако для надежного предварительного нагрева воды в этом случае требуются дорогостоящие теплообменники из коррозионно-стойких материалов. В случае же применения контактных



(струйных) теплообменников существенно повышаются затраты энергии на рециркуляцию в контуре установки потока греющей среды. На ТЭЦ необходимость такого подогрева резко снижает эффективность использования низкопотенциальных отборов пара турбин.

Кстати, в г. Самаре почти 30 лет весьма успешно эксплуатируются форсуночные вакуумные деаэраторы Куйбышевского политехнического института [12] (рис. 4). Данные пусковых испытаний, проведенных в 1980 г., недавно опубликованы сотрудниками СамГТУ в работе [13]. Проведенные нами в 2002-2005 гг. обследования Самарской ГРЭС показали, что и в

настоящее время эти деаэраторы работают с гораздо более высокой массообменной эффективностью по сравнению с той, что обеспечивается в «современных» аппаратах КВАРК, и в гораздо более приемлемом температурном режиме. Однако весьма существенным недостатком этих аппаратов является именно большой расход электроэнергии на циркуляцию в контуре установки нагретой в водогрейных котлах сетевой воды, которая используется для контактного подогрева исходной воды перед деаэраторами.

Отметим, что наибольший положительный опыт в эксплуатации аппаратов нетрадиционных конструкций накоплен при освоении вихревых деаэраторов Б.А.Зимины [17], которые, правда, трудно отнести к «новейшим», да их автор и не пытался никогда затуманивать головы будущих пользователей словесной эквилибристикой. В этих аппаратах удачно воплощены некоторые идеи, которые через 15-25 лет после создания Зиминым своего деаэратора попытались реализовать, но с гораздо меньшим успехом, разработчики КВАРКа и АВАКСа. Недосток вихревых деаэраторов, как и аппаратов КПИ, - в необходимости значительного подогрева недеаэрированной исходной воды и в создании достаточного избыточного давления потока исходной воды перед деаэратором.

К сожалению, энергетическую эффективность своих деаэраторов никто из авторов новых конструкций не пытается оценивать (не учитываются даже дополнительные затраты на создание

избыточного давления воды перед деаэраторами, не говоря уж о влиянии режима деаэрации на энергетическую эффективность всей ТЭЦ или котельной).

Тем более далеки авторы «новейших» конструкций деаэраторов от понимания того, что одна из составляющих процесса термической деаэрации - десорбция диоксида углерода - в значительной мере определяется химическими факторами (отметим, что стандарт [18] четко регламентирует требования к качеству деаэрации в зависимости от щелочности обрабатываемой воды). Оттого эти авторы обычно скромно умалчивают, из какой же воды они удаляли диоксид углерода, какова хотя бы была бикарбонатная щелочность этой воды.

Как следствие, при испытаниях АВАКСа специалистами, приглашенными в качестве экспертов, выясняется, что содержание  $\text{CO}_2$  в воде после деаэраторов почти соответствует содержанию  $\text{CO}_2$  в сырой водопроводной воде. Разработчики АВАКСов как-то не замечают этого экспертного заключения и, приводя его в приложениях к рекламе, утверждают, тем не менее, что АВАКСы полностью удаляют свободную углекислоту [3].

Аналогичные недостатки, связанные с неумением разработчиков учесть влияние химического состава обрабатываемой воды на эффективность дегазации и оценить энергетическую эффективность создаваемых аппаратов, были характерны и для прямоточных декарбонизаторов [14,15]. В результате, например, лучшие из прямоточных аппаратов вакуумно-эжекционные декарбонизаторы И.Г. Комарчева при равной массообменной эффективности иногда в 4-5 раз уступали по энергетической эффективности традиционным насадочным аппаратам [11]. Форсуночные декарбонизаторы ЯрПИ-ЯрГТУ, как следует из опытных данных, приведенных одним из их разработчиков в статье [16], уступают по массообменной эффективности насадочным и вакуумно-эжекционным аппаратам. Влияние химических факторов на декарбонизацию воды авторами [14-16] никак не оценивалось.

Непонимание разработчиками технологии работы теплоэнергетической установки в целом и влияния режима работы аппарата на нее, нередко приводит к катастрофическому снижению надежности и экономичности этой установки. Так, на одной из водогрейных котельных г.

Альметьевска с двумя котлами ПТВМ-30М, включенными для повышения надежности в замкнутый внутренний контур, группой Л.Н.Курныка, работавшей сначала в УралВТИ, затем в различных одесских организациях, реконструирован серийно выпускаемый вакуумный струйно-барботажный деаэратор ДВ-400 (рис. 5) [19].

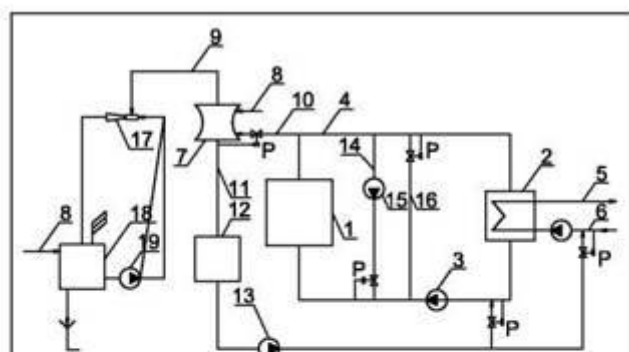


Рис. 5. Принципиальная схема двухконтурной водогрейной котельной с отбором греющего агента для вакуумного деаэратора из замкнутого контура:  
1 – водогрейные котлы; 2 – водо-водяной теплообменник;  
3 – циркуляционный насос; 4 – трубопровод замкнутого циркуляционного контура; 5, 6 – подающий и обратный сетевые трубопроводы; 7 – вакуумный деаэратор;  
8 – трубопровод исходной воды; 9 – трубопровод выпара; 10 – трубопровод греющего агента; 11 – трубопровод деаэрированной подпиточной воды; 12 – бак-аккумулятор;  
13 – подпиточный насос; 14 – рециркуляционный трубопровод; 15 – насос рециркуляции; 16 – перепускной трубопровод; 17 – водоструйный эжектор; 18, 19 – бак и насос рабочей воды.

стали брать воду с достаточно высокой температурой (120-140 $^{\circ}\text{C}$ ) для использования ее в качестве греющего агента вакуумного деаэратора подпитки контура открытой системы теплоснабжения. Причиной понижения надежности котельной является крайне нерациональные схема и режим эксплуатации реконструированного вакуумного деаэратора подпиточной воды.

В процессе реконструкции была сокращена струйная ступень деаэрации и развита барботажная ступень. Поскольку барботажная деаэрация является значительно более энергоемким процессом по сравнению с деаэрацией в струйной ступени, вакуумный деаэратор рассчитан на работу с высокими температурами деаэрированной воды (75-80 °С), греющего агента (более 120 °С) и значительным нагревом обрабатываемой воды в деаэраторе (55-60 °С). Работа этого деаэратора невозможна без подачи в него воды из «замкнутого» контура после водогрейных котлов в количестве, примерно в 1,5 раза превышающем расход деаэрируемой подпиточной воды для открытой системы теплоснабжения. Значительная подпитка контура водогрейных котлов приводит к постоянному поступлению в контур большого количества примесей, в том числе оксидов железа, и, как следствие, - к недопустимому росту сопротивления котлов и понижению надежности их работы.

В отличие от ТЭЦ в одноконтурных водогрейных котельных повышение температурного режима вакуумной деаэрации обычно не сказывается на тепловой экономичности и может способствовать повышению надежности котельных [19]. Однако в двухконтурной котельной (рис. 5) повышение температурного режима вакуумной деаэрации привело к значительному снижению надежности и экономичности.

Отвод пара из вакуумного деаэратора в этой котельной производится водоструйным эжектором. Эжектор включен по стандартной замкнутой схеме: рабочая вода после эжектора сливается в бак-газоотделитель, откуда насосами рабочей воды вновь подается на эжектор.

Поскольку рабочая вода нагревается отводимым из деаэратора паром, для поддержания температуры воды на постоянном уровне часть нагретой воды сливается в канализацию и замещается в рабочем контуре эжектора холодной водопроводной водой. Потери рабочей воды эжектора и теплоты с ней составили, по ценам 1998 г. (до дефолта), более 6 млн руб. в год.

Кроме того, выполненная реконструкция привела к понижению экономичности котельной по сравнению с одноконтурной схемой за счет увеличения расхода электроэнергии на перекачку теплоносителей в обоих контурах.

Таковы некоторые примеры деятельности на ниве водоподготовки «специалистов, подобных флюсу, полнота которых односторонняя». Их разработки, воспринимаемые авторами как новое слово в технике, чаще всего оказываются плодами недостаточного образования и профессионализма, нередко сочетаемых с откровенным мошенничеством.

Непременными условиями для создания новых аппаратов и технологий в области водоподготовки вообще и противокоррозионной обработки воды в частности должны быть: четкое понимание сущности совершенствуемого процесса; знание истории развития техники для реализации этого процесса; профессиональное понимание технологий водоподготовительной установки и теплоэнергетического объекта в целом; учет химических факторов при анализе и совершенствовании аппаратов и технологий для физической десорбции газов из воды; обязательная оценка энергетической эффективности создаваемых технологий и аппаратов (капитальная составляющая затрат иногда оценивается, хотя часто с большим лукавством).

### **Рекомендации по обеспечению противокоррозионной обработки воды**

В заключение приведем для руководителей и специалистов теплоэнергетических объектов небольшой мощности некоторые практические рекомендации.

Во-первых, объективно оцените необходимость в термической деаэрации воды. Термическая деаэрация, безусловно, необходима для питательной воды паровых котлов любой производительности, для подпиточной воды теплосети при средней и высокой коррозионной активности исходной воды. Эта активность в основном определяется содержанием хлоридов и сульфатов, а также способом снижения накипеобразующей способности воды. Например, при подкислении или водород-катионировании подпиточной воды необходимы и деаэрация, и

декарбонизация. Обойтись без термической деаэрации обычно можно только в малых водогрейных котельных мощностью до 5 МВт, в которых используется неагрессивная исходная вода, и применяются способы противонакипной обработки, не связанные со снижением щелочности, например, комплексонная обработка подпиточной воды.

Во-вторых, оценивайте критически рекламные предложения по «новейшим» конструкциям деаэраторов. Технологии деаэрации воды базируются на давно известных физических законах, поэтому ожидать чудес в разработке сверх эффективных деаэраторов не следует. Как правило, необходимо применять хорошо освоенные серийные аппараты и создавать технологически необходимые схемные и режимные условия их эксплуатации [1, 2, 18].

В-третьих, вакуумные деаэраторы следует применять при отсутствии в котельной источников пара, но при возможности обеспечения технологически необходимого температурного режима деаэрации [2]. В малых котельных наиболее применимы струйно-барботажные вакуумные деаэраторы вертикального типа. Обязательными условиями эффективной вакуумной деаэрации, помимо температурного режима, являются герметичность вакуумной системы установки, надежный отвод выпара с предварительной конденсацией содержащегося в нем пара в охладителе выпара, достаточная высота установки вакуумного деаэратора (не менее 10 м над максимальным уровнем воды в баке-аккумуляторе).

В-четвертых, при наличии источников пара применяйте атмосферные деаэраторы, которые намного проще в эксплуатации, чем вакуумные. Из небольших атмосферных деаэраторов наиболее удачным является серийно выпускаемый струйно-барботажный деаэратор ДА-25 с барботажным листом в нижней части деаэрационной колонки (в баке-аккумуляторе барботажный лист устанавливать не следует). Отметим, что в большинстве случаев эксплуатация атмосферного деаэратора вместе с небольшим паровым котлом, который можно использовать также для обеспечения паром резервного топливного хозяйства, оказывается проще и надежнее, чем эксплуатация вакуумного деаэратора с газоотводящим аппаратом.

В-пятых, при наладке и эксплуатации деаэраторов любого типа пользуйтесь современными методами определения качества деаэрированной воды с помощью стационарных или портативных кислородомеров. В вакуумных деаэрационных установках использование стационарных кислородомеров позволяет обеспечить надежную и экономичную деаэрацию путем регулирования процесса деаэрации по заданному остаточному содержанию кислорода [1, 20].

### *Литература*

- 1.Шарапов В.И., ЦюраД.В. Термические деаэраторы. Ульяновск: УлГТУ. 2004. 560 с.*
- 2.Справочно-информационные материалы по применению вакуумных деаэраторов для обработки подпиточной воды систем централизованного теплоснабжения. М.:СПО ОРГРЭС. 1997. 20 с.*
- 3.Деаэраторы «АВАКС» // АВОК. 2004. № 6 (статья и приложенный к журналу компакт-диск).*
- 4.Шарапов В.И., Макарова Е.В. О прямоточных вакуумных деаэраторах // Энергосбережение и водоподготовка.2006. № 3. С. 42-44.*
- 5.Кувшинов О.М. Щелевые деаэраторы КВАРК - современный способ деаэрации жидкости // Энергосбережение и водоподготовка. 2006. № 3. С. 45-52.*
- 6.Кузнецов Ю.М. А судьи кто? // Энергосбережение и водоподготовка. 2006. № 3. С. 53-54.*

7. Шаратов В.И., Макарова Е.В. Ответ авторов статьи «Опрямочных вакуумных деаэраторах» на полученные отклики Энергосбережение и водоподготовка. 2006. № 4. С. 76-77.
8. Деаэраторы с ТСА//www.fisonic.com.
9. Шаратов В.И., Малинина О.В. Определение теоретически необходимого расхода выпара термических деаэраторов // Теплоэнергетика. 2004. №4. С. 63-66.
10. Шаратов В.И. О применении кислородомеров при исследовании и эксплуатации теплоэнергетического оборудования // Энергосбережение и водоподготовка. 2005. № 5.
11. Шаратов В.И., Сивухина М.А. Декарбонизаторы водоподготовительных установок систем теплоснабжения. М.: Изд-во АСВ. 2002. 200 с.
12. А.С. № 635045 (СССР). Деаэратор перегретой воды /В.Д. Муравьев, В. Б. Черепанов, А. Г. Свердлов и др. //Б.И., 1978. №44.
13. Кудинов А.А., Кувыкин А. С., Шамшурина Г.И. Разработка и исследование струйнокавитационного деаэратора подпиточной и добавочной воды // Материалы Национальной конференции по теплоэнергетике. Казань: ИЦПЭ КазНЦ РАН. 2006. Т. 2. С. 117-120.
14. Комарчев И.Г. Безреагентный метод удаления диоксида углерода из воды // Электрические станции. 1988. № 8. С. 43-45.
15. Галустов В.С. Прямочные распылительные аппараты в энергетике. М.: Энергоатомиздат. 1989. 240 с.
16. Махнин А.А. Прямочные распылительные декарбонизаторы, их расчет и применение // Материалы Национальной конференции по теплоэнергетике. Казань: ИЦПЭ КазНЦ РАН. 2006. Том 2. С. 125-128.
17. www. ziminx. narod. ru
18. ГОСТ 16860-88\*. Термические деаэраторы. М.: Изд-во стандартов. 1989.
19. Шаратов В.И., Орлов М.Е. Технологии обеспечения пиковой нагрузки систем теплоснабжения. М.: Изд-во «Новости теплоснабжения». 2006. 208 с.
20. Патент № 2144508 (RU). Способ термической деаэрации воды/В.И. Шаратов, Д.В. Цюра//Б.И. 2000. №2.