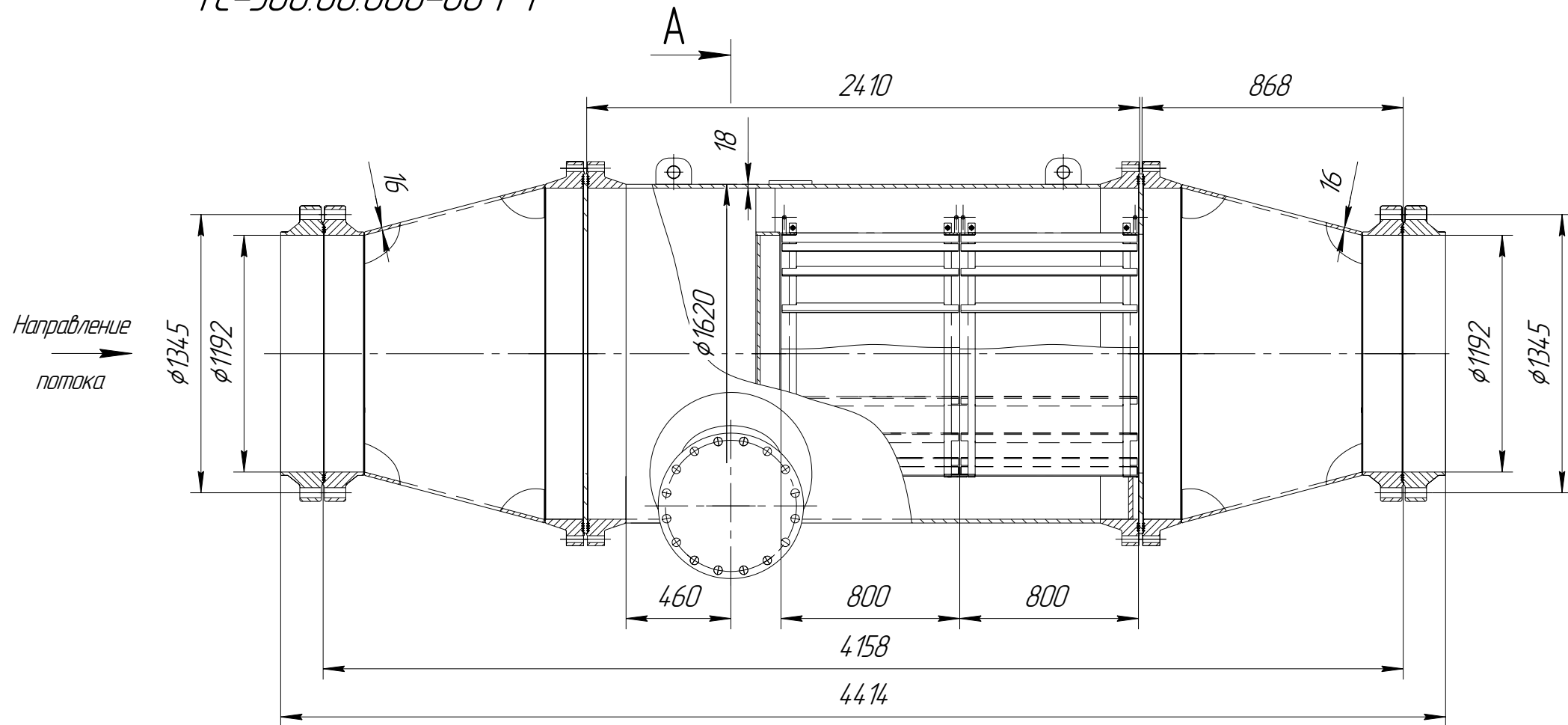
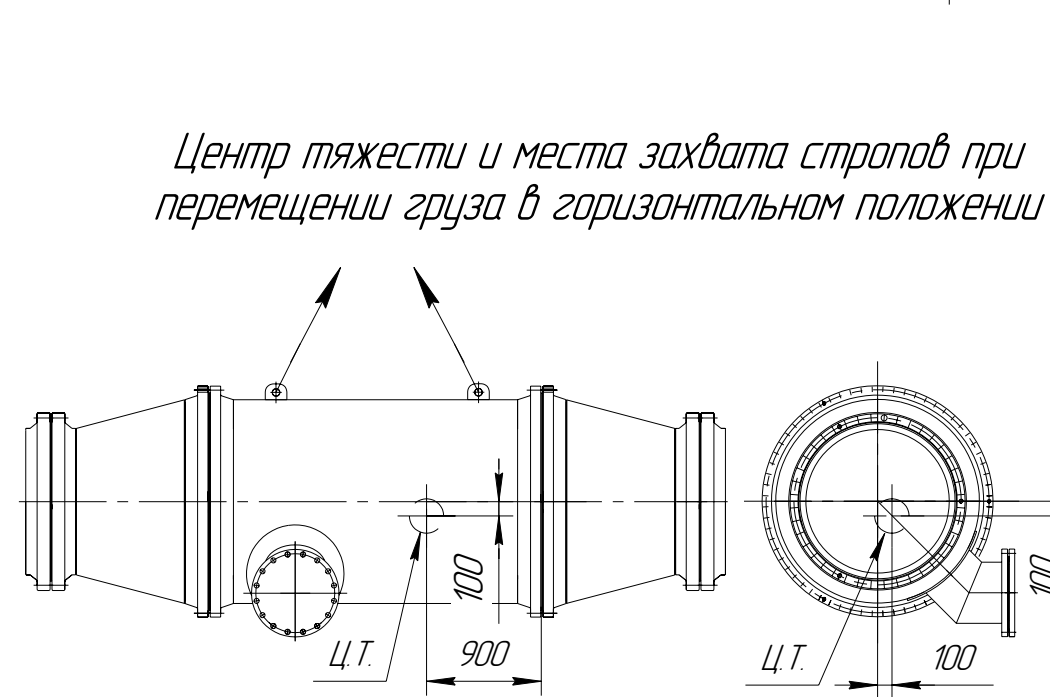
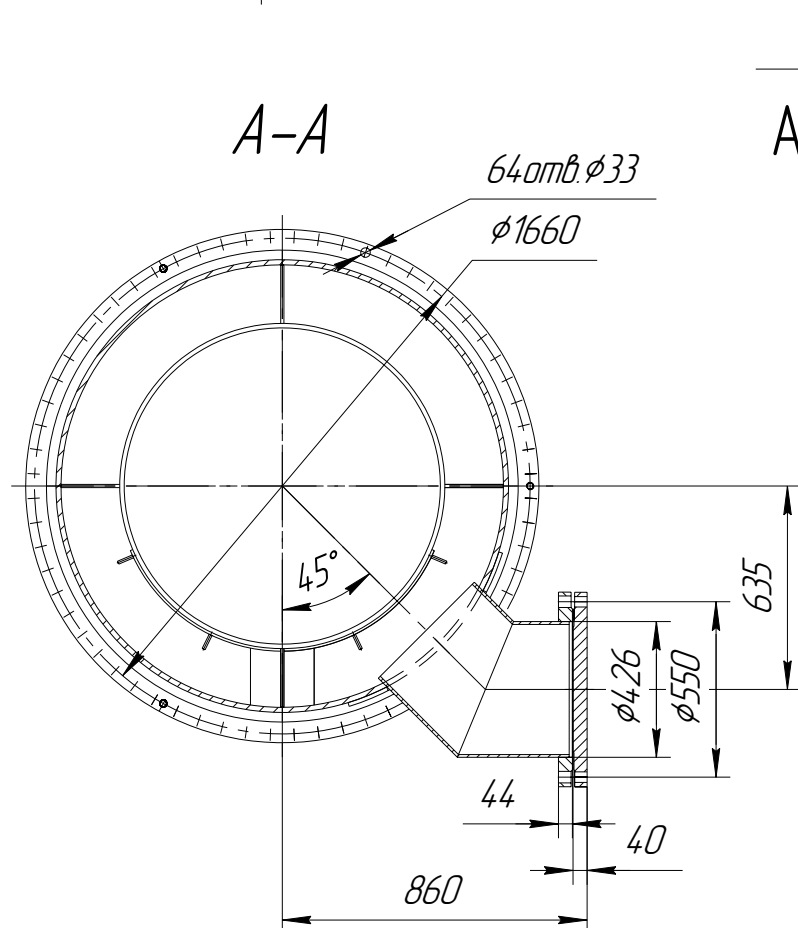


ТС-566.00.000-06 ГЧ



Технические характеристики

Наименование показателя	Величина
Давление рабочее, МПа	2,5
Температура, °С	115
Среда	вода
Давление пробное при гидравлическом испытании, МПа	3,1
Масса, кг	6050



1. Аппарат не подлежит ведению Ростехнадзора.
2. Материал, изготовление и контроль сварных швов - по ОСТ "Сосуды и аппараты стальные сварные. Общие технические условия."

ОАО "Сарэнергомаш"

тел. (8452) 22-01-24
факс (8452) 22-01-21

Грязевик горизонтальный Ду1200 Ру2,5МПа