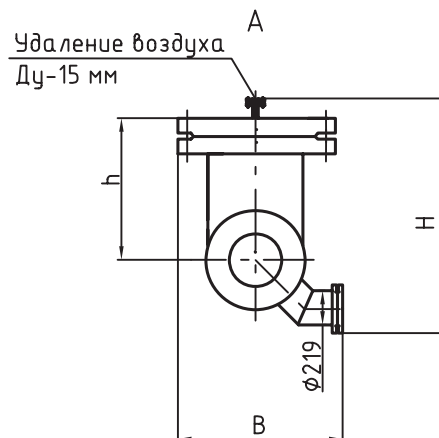
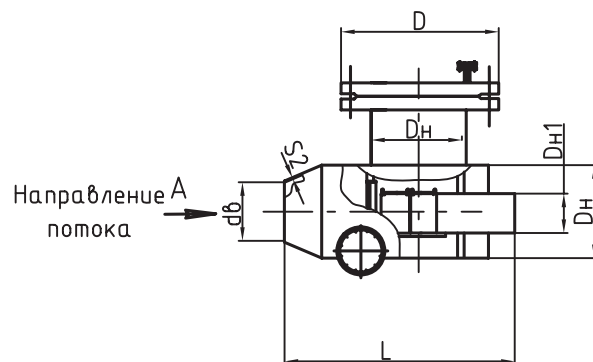


Грязевик горизонтальный ГГ
(Серия ТС-565.00.000 СБ)

от Ду 150 до Ду 400 мм.
Температура до 200 °С



Обозначение	Производ. м ³ /час	Ду мм	Ру МПа	ДнхS мм	d _г хS ₂ мм	Д _{н1} хS ₁ мм	D мм	L мм	B мм	H мм	h мм	Масса кг
ГГ-150-2,5	89	150	2,5	426x14	149x8	159x4,5	610	1400	490	585	325	339
ГГ-200-2,5	158	200		426x14	205x8	219x6	610	1340	520	585	325	351
ГГ-250-2,5	247,3	250		426x14	257x8	273x8	610	1400	552	625	365	365
ГГ-300-2,5	356	300		478x15	309x8	325x8	660	1660	607	677	395	473
ГГ-350-2,5	484,6	350		530x18	359x10	377x9	730	1750	655	729	429	613
ГГ-400-2,5	633	400		630x18	408x10	426x9	840	2080	725	828	490	783
ГГ-150-1,6	89	150	1,6	426x11	150x6	159x4,5	580	1300	480	563	325	265
ГГ-200-1,6	158	200		426x10	207x6	219x6	580	1465	507	637	325	334
ГГ-250-1,6	247,3	250		426x11	261x6	273x6	580	1390	542	623	365	284
ГГ-300-1,6	356	300		478x12	311x6	325x8	640	1780	595	720	398	418
ГГ-350-1,6	484,6	350		530x14	359x10	377x7	710	1750	640	728	430	480
ГГ-400-1,6	633	400		630x16	408x10	426x8	840	2050	710	826	490	723
ГГ-150-1,0	89	150	1,0	426x9	150x6	159x4,5	565	1300	480	583	325	232
ГГ-200-1,0	158	200		426x9	207x6	219x6	565	1280	507	637	325	241
ГГ-250-1,0	247,3	250		426x9	261x6	273x6	565	1300	535	623	365	253
ГГ-300-1,0	356	300		478x9	313x6	325x6	615	1550	585	675	395	316
ГГ-350-1,0	484,6	350		530x10	359x10	377x7	670	1740	630	728	430	377
ГГ-400-1,0	633	400		630x12	408x10	426x7	780	2060	702	826	490	520

Материал: - корпуса грязевика - СтЗсп5 ГОСТ 14637-89 (сталь 20 ГОСТ 8731-74);
- корпуса фильтра - СтЗсп5 ГОСТ 14637-89 (сталь 20 ГОСТ 8731-74);
- сетки фильтра - 12Х18Н9Т.

Сетка: 1-5-1,2 НУ (или 1-7-1,8 НУ) по ГОСТ 3826-82.

Грязевики не подлежат ведению Ростехнадзора

Грязевики горизонтальные (серия ТС-565).

Информационно-справочный каталог
«ВОДОПОДГОТОВИТЕЛЬНОЕ
ОБОРУДОВАНИЕ» (Выпуск 1+)



Саратовский завод
энергетического
машиностроения