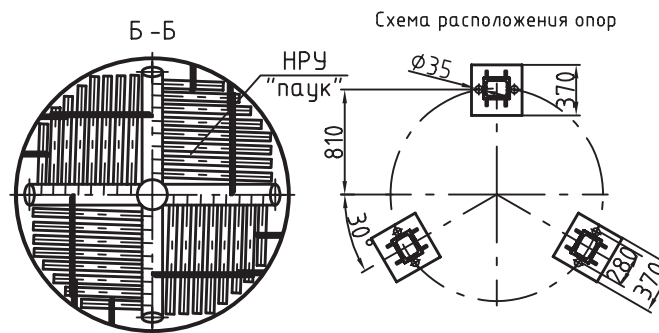
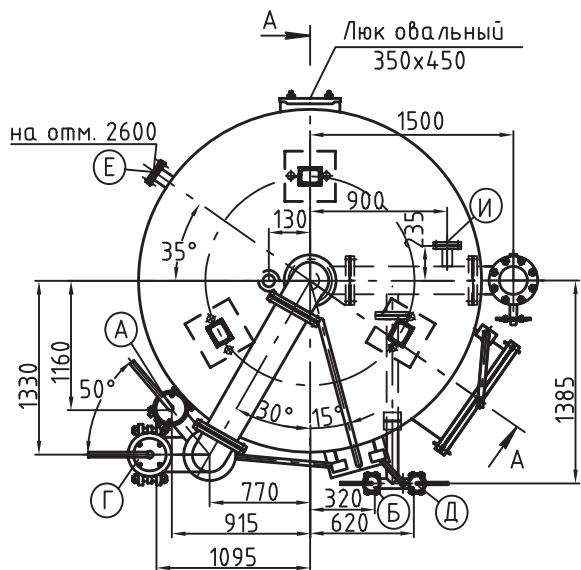


**Технические характеристики**

Наименование параметров	Величина	Ед. изм
Производительность*	50*	м <sup>3</sup> /ч
Давление рабочее	0,6	МПа
Температура, не более	90	°С
Давление пробн. при гидравл.испытании	0,9	МПа
Вместимость корпуса	13,6	м <sup>3</sup>
Объем фильтрующей загрузки,	7,86	м <sup>3</sup>
Масса аппарата, (сухая)	3690	кг
Масса засыпного материала,		
Кварцевого песка ( $\gamma = 1.6 \text{ т/м}^3$ ; 0,5-1 мм)	10,28	т
Антрацита ( $\gamma = 0.8 \text{ т/м}^3$ ; 0,8-1,5 мм)	5,14	т

\* - Производительность фильтра зависит от скорости фильтрования и уточняется расчётом.



1. Аппарат не подлежит ведению Ростехнадзора.
2. Материал, изготовление и контроль сварных швов по ОСТ "Сосуды и аппараты стальные сварные. Общие технические условия."
3. Материал - СтЗсп.\*  
\* - по заказу Ст. 12Х18Н10Т;  
\*\* - по заказу выполняется антикоррозионное покрытие внутренней поверхности фильтра;

**Экспликация штуцеров, муфт**

Обоз	Назначение штуцеров, муфт	Кол. шт.	Условн		Присоед., мм			Вылет, мм
			Dy	Py	φ отв.	кол. отв.	φ окр. отв.	
А	Подвод исходной воды	1	80	1,0	18	4	160	--
Б	Отвод обработанной воды	1	80	1,0	18	4	160	--
В	Подвод промывочной воды	1	200	1,0	22	8	295	--
Г	Отвод промывочной воды	1	200	1,0	22	8	295	--
Д	Сброс первого фильтрата	1	80	1,0	18	4	160	--
Е	Гидрозагрузка	1	100	1,0	18	8	180	120
Ж	Гидровыгрузка	1	100	1,0	18	8	180	120
И	Подвод сжатого воздуха	1	80	1,0	18	4	160	125
К	Пробоотборники	2	15	1,6	--	--	--	--
Л	Отвод воздуха	1	40	1,6	--	--	--	--

Наружные трубопроводы в разобранном виде и арматура\* вместе с контрольно-измерительными приборами отправляются заказчику в ящике и устанавливаются на монтаже. Тип поставляемой арматуры, трубопроводов, нижнего и верхнего распределительных устройств может изменяться (определяется при заказе, оформлении опросного листа - см стр. 158);

**Фильтр осветлительный ФОВ-2,6-0,6.**

Информационно-справочный каталог  
«ВОДОПОДГОТОВИТЕЛЬНОЕ  
ОБОРУДОВАНИЕ» (Выпуск 1)

