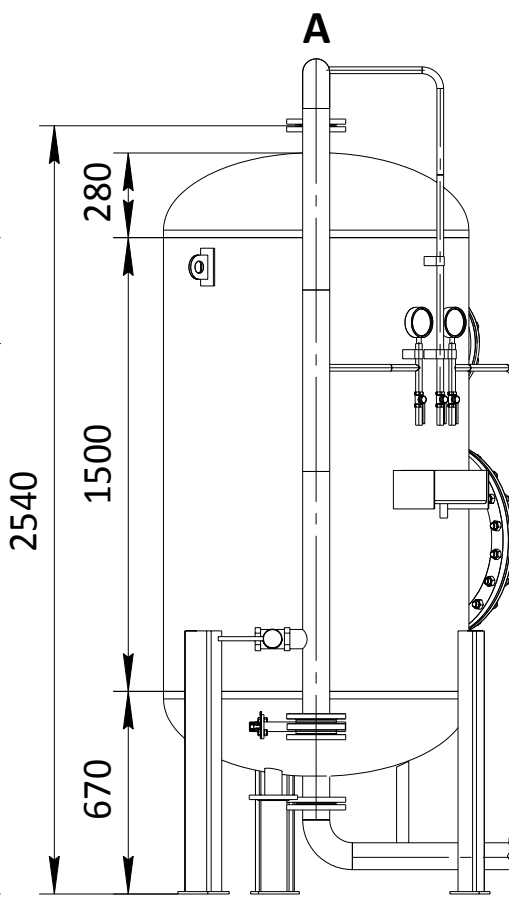
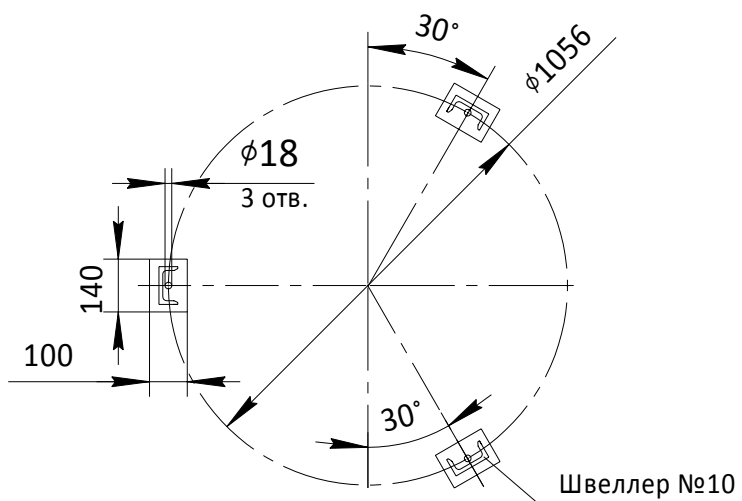
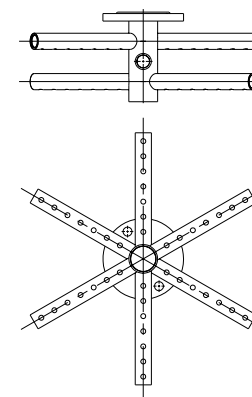


Схема расположения опор  
(вид сверху)



Устройство верхнее  
сборно-распределительное



Устройство нижнее  
сборно-распределительное

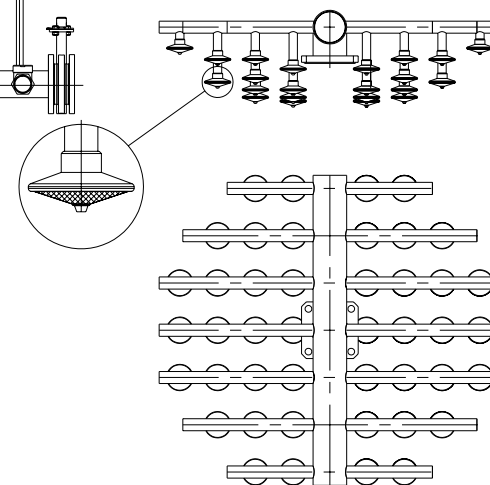
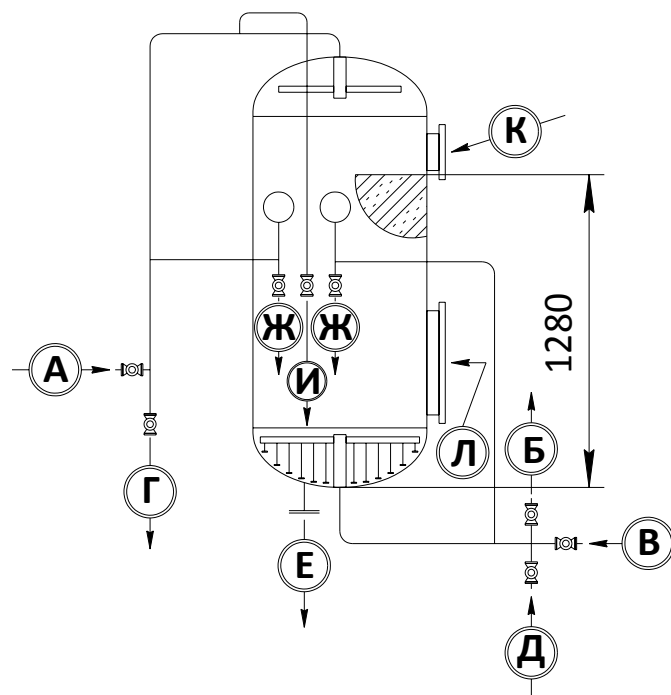


СХЕМА РАБОТЫ ФИЛЬТРА



**ТЕХНИЧЕСКАЯ ХАРАКТЕРИСТИКА**

Наименование показателя	Единица измерения	Величина
Производительность	м <sup>3</sup>	10
Давление рабочее	МПа	0,6
Давление пробное при гидроиспытании	МПа	0,9
Температура	°С, не более	115
Среда	-	Вода, фильтрующая загрузка
Вместимость корпуса	м <sup>3</sup>	1,47
Масса фильтрующего материала		
Антроцит	т	0,74
Кварц. песок	т	1,49

**ЭКСПЛИКАЦИЯ ШТУЦЕРОВ, МУФТ**

Обозн.	Назначение штуцеров, муфт	Ду, мм.	Кол-во, шт.
А	Подвод исходной воды	50	1
Б	Отвод обработанной воды	50	1
В	Подвод промывочной воды	80	1
Г	Отвод промывочной воды	80	1
Д	Отвод первого фильтрата	50	1
Е	Штуцер гидровыгрузки	50	1
Ж	Отбор проб воды	15	2
И	Отвод воздуха	15	1
К	Штуцер гидрозагрузки	200	1
Л	Люк-лаз для обслуживания	500	1

1. Аппарат относится к группе 5<sup>б</sup> по ГОСТ Р 52630-2006, ведению Ростехнадзора не подлежит.
2. В качестве запорной арматуры - краны шаровые муфтовые латунные и затворы дисковые поворотные.
3. Наружные трубопроводы в разобранном виде и арматура вместе с КИП отправляются заказчику в ящике и устанавливаются на монтаже.
4. Засыпной материал завод не поставляет.
5. На внутреннюю поверхность корпуса наносится антикоррозионное покрытие. Тип покрытия - по согласованию с заказчиком.
6. Корпус и фронт трубопроводов изготавливаются из материала СтЗсп, верхнее и нижнее сборно-распределительные устройства из материала 12Х18Н10Т.

**ОАО "Сарэнергомаш"**

тел. (8254) 22-01-24  
факс. (8254) 22-01-24

**Фильтр осветлительный  
ФОВ-1,0-0,6**

Масса аппарата, кг.  
**490**