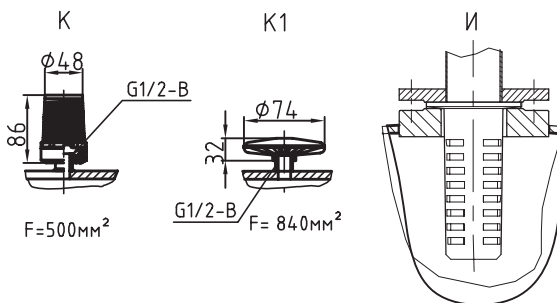
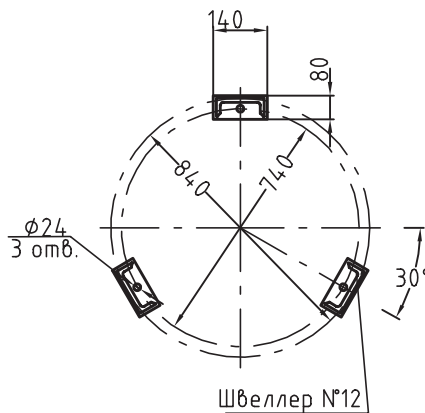


Схема расположения опор



1. Аппарат не подлежит ведению Ростехнадзора.
2. Материал, изготовление и контроль сварных швов по ОСТ "Сосуды и аппараты стальные сварные. Общие технические условия."
3. Материал - СтЗсп.*
* - по заказу Ст. 12Х18Н10Т;
** - по заказу выполняется антикоррозионное покрытие внутренней поверхности фильтра;

Технические характеристики

Наименование параметров	Величина	Ед. изм
Производительность*	10*	м³/ч
Давление рабочее	0,6	МПа
Температура, не более	табл.1	°С
Давление пробн. при гидравл.испытании	0,9	МПа
Вместимость корпуса	1,75	м³
Объем фильтрующей загрузки,	0,8	м³
Масса аппарата, (сухая)	950	кг
Масса засыпного материала,		
Кварцевого песка ($\gamma = 1.6 \text{ т/м}^3$; 0,5-1 мм)	1,3	т
Антрацита ($\gamma = 0.8 \text{ т/м}^3$; 0,8-1,5 мм)	0,7	т

* - Производительность фильтра зависит от скорости фильтрования и уточняется расчетом.

Экспликация штуцеров, муфт

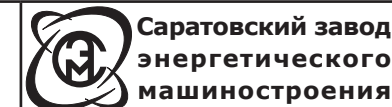
Обоз	Назначение штуцеров, муфт	Кол. шт.	Условн		Присоед., мм			Вылет, мм
			Dy	Py	Ø отв.	кол. отв.	Øокр. отв.	
А	Подвод исходной воды	1	50	1,0	18	4	125	--
Б	Отвод обработанной воды	1	50	1,0	18	4	125	--
В	Отвод промывочной воды	1	80	1,0	18	4	160	--
Г	Сброс первого фильтрата	1	50	1,0	18	4	125	--
Д	Подвод сжатого воздуха	1	50	1,0	18	4	125	--
Е	Подвод промывочной воды	1	80	1,0	18	4	160	--
Ж	Гидровыгрузка	1	50	1,0	18	4	125	90
З	Слив в горизонт. полож.	1	15	1,0	--	--	--	--
И	Отвод воздуха	1	15	1,6	--	--	--	--
К	Пробоотборники	2	15	1,6	--	--	--	--

Таблица 1

Колпачок	Материал	Обознач.	Кол-во	Температура воды, не более, °С
К	Полистирол	Д-45461 СБ	43 (3 запас)	40
К1	12Х18Н10Т	ФЭЛ-0,2-8,4-2-Н-Г1/2В	22	90

Фильтр осветлительный **ФОВ-1,0-0,6.**

Информационно-справочный каталог
«ВОДОПОДГОТОВИТЕЛЬНОЕ
ОБОРУДОВАНИЕ» (Выпуск 1)



Наружные трубопроводы в разобранном виде и арматура* вместе с контрольно-измерительными приборами отправляются заказчику в ящике и устанавливаются на монтаже.
Габаритные размеры ящика, мм. - L=1400; B=715; h=630; Масса - 140 кг.
Тип поставляемой арматуры, трубопроводов, нижнего и верхнего распределительных устройств может изменяться (определяется при заказе, оформлением опросного листа - см стр. 158);