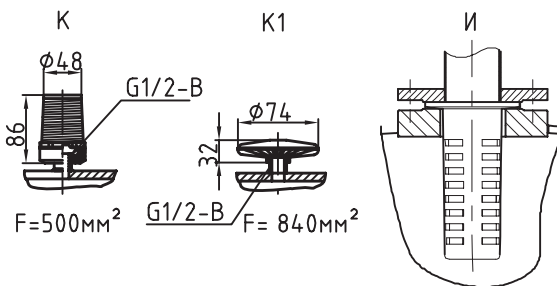
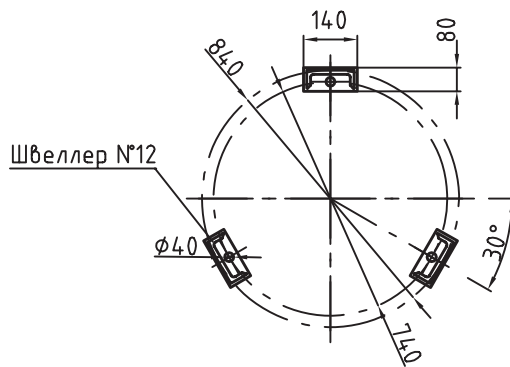


Схема расположения опор



1. Аппарат не подлежит ведению Ростехнадзора.
 2. Материал, изготовление и контроль сварных швов по ОСТ "Сосуды и аппараты стальные сварные. Общие технические условия."
 3. Материал - Ст3сп.*
- * - по заказу Ст. 12Х18Н10Т;

Техническая характеристика

| Наименование параметров | Величина | Ед. изм |
|---|----------|---------|
| Производительность* | 24* | м³/ч |
| Давление рабочее | 0,6 | МПа |
| Температура, не более | табл.1 | °С |
| Давление пробн. при гидравл.испытании | 0,9 | МПа |
| Вместимость корпуса | 2,2 | м³ |
| Объем фильтрующей загрузки | 1,6 | м³ |
| Масса аппарата, (сухая) | 1350 | кг |
| Масса засыпного материала: | | |
| Катионит КУ-2-8 ($\gamma = 0,65-0,7 \text{ м/м}^3$) | 1,4 | т |
| Сульфуголь СК ($\gamma = 0,7 \text{ м/м}^3$) | 1,33 | т |

* - Производительность фильтра зависит от скорости фильтрования и уточняется расчетом.

Экспликация штуцеров, муфт

| Обоз | Назначение штуцеров, муфт | Кол. шт. | Ду, мм |
|------|---|----------|--------|
| А | Подвод исходной воды | 1 | 80 |
| Б | Отвод обработанной воды | 1 | 80 |
| В | Подвод взрыхляющей воды для всего слоя катионита | 1 | 50 |
| Г | Подвод взрыхляющей воды для верхн. слоя катионита | 1 | 50 |
| Д | Дренаж | 1 | 50 |
| Е | Подвод регенерационного раствора для верхн. слоя | 1 | 50 |
| Ж | Подвод регенерационного раствора и отмывочной воды для нижнего слоя катионита | 1 | 50 |
| И | Дренаж | 1 | 50 |
| К | Дренаж | 1 | 50 |
| Л | Гидрозагрузка (h= 2910 мм) | 1 | 50 |
| М | Гидровыгрузка (h= 900 мм) | 1 | 50 |
| П | Пробоотборники | 3 | 15 |
| Р | Муфты для слива воды | 2 | 25 |
| С | Отвод воздуха | 1 | 15 |

Таблица 1

| Колпачок | Материал | Обознач. | Кол-во | Температура воды, не более, °С |
|----------|------------|----------------------------------|--------|--------------------------------|
| К2 | Полистирол | Д-45461 СБ | 104 | 40 |
| К1 | 12Х18Н10Т | ФЭЛ-0,2-8,4-2-Н-Г ₂ В | 62 | 90 |

Наружные трубопроводы в разобранном виде и арматура* вместе с контрольно-измерительными приборами отправляются заказчику в ящике и устанавливаются на монтаже. Габаритные размеры ящика, мм. - L=1300;B=700;h=350; Масса - 130 кг.
* - тип поставляемой арматуры, трубопроводов может изменяться (определяется при заказе, оформлением опросного листа - см. стр. 158).

Фильтр противоточный - **ФИПр-1,0-0,6-На**

Информационно-справочный каталог
«ВОДОПОДГОТОВИТЕЛЬНОЕ
ОБОРУДОВАНИЕ» (Выпуск 1)

