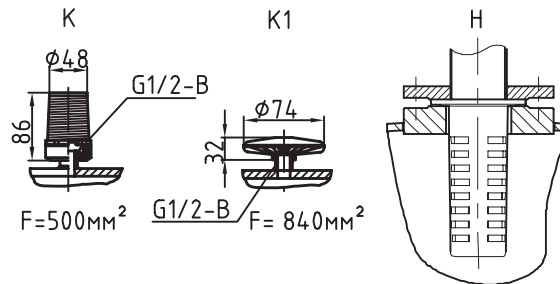
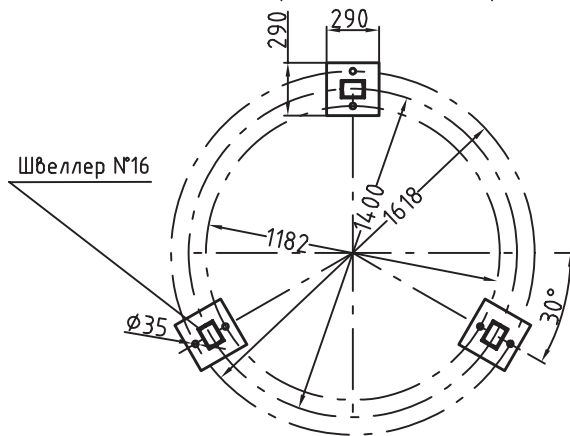
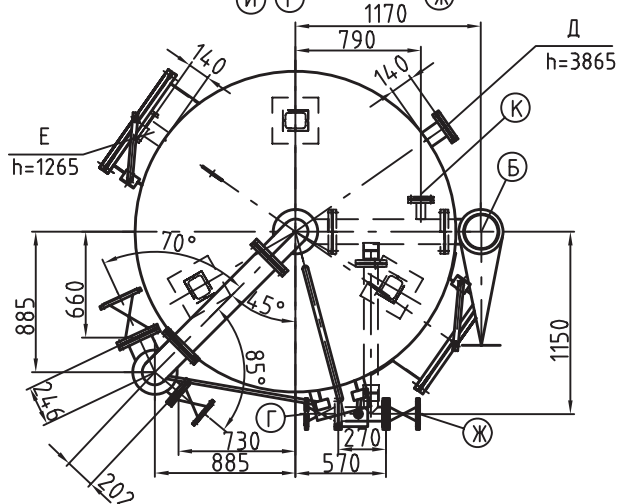
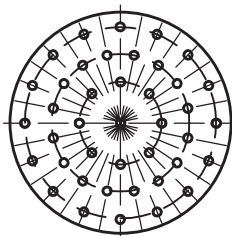


Схема расположения опор



Нижнее распределительное устройство типа "ложное дно" (условно)



Наружные трубопроводы в разобранном виде и арматура* вместе с контрольно-измерительными приборами отправляются заказчику в ящике и устанавливаются на монтаже.

Габаритные размеры ящика, мм. - L=1600; B=1200; h=1150; Масса - 850 кг.
* - тип поставляемой арматуры, трубопроводов может изменяться (определяется при заказе, оформлением опросного листа - см. стр. 158).

Техническая характеристика

Наименование параметров	Величина	Ед. изм
Производительность*	80*	м ³ /ч
Давление рабочее	0,6	МПа
Температура, не более	табл.1	°С
Давление пробн. при гидравл.испытании	0,9	МПа
Вместимость корпуса	11,8	м ³
Объем фильтрующей загрузки,	7,89	м ³
Масса аппарата, (сухая)	табл.1	кг
Масса засыпного материала,		
Катионит КУ-2-8 ($\gamma = 0,65-0,7 \text{ м/м}^3$)	5,6	т
Сульфуголь СК ($\gamma = 0,7 \text{ м/м}^3$)	5,3	т

* - Производительность фильтра зависит от скорости фильтрования и уточняется расчетом.

Экспликация штуцеров, муфт

Обоз	Назначение штуцеров, муфт	Кол. шт.	Ду, мм
А	Подвод исходной и отмывочной воды	1	150
Б	Отвод обработанной воды	1	150
В	Подвод регенерационного раствора	1	80
Г	Подвод взрыхляющей воды.	1	80
Д	Гидрозагрузка	1	100
Е	Гидровыгрузка	1	100
Ж	Отвод регенерационного раствора, отмывочной воды и первого фильтрата	1	80
И	Отвод взрыхляющей воды	1	80
К	Подвод сжатого воздуха	1	50
Л	Пробоотборники	2	15
М	отвод воздуха	1	40

Таблица 1

Колпачок	Материал	Обознач.	Кол-во	Температура воды, не более, °С	Масса фильтра, кг
К	Полистирол	Д-45461 СБ	126(6зап.)	40	3240
К1	12Х18Н10Т	ФЭЛ-0,2-8,4-2-Н-Г ₂ В	92	90	3270

1. Аппарат не подлежит ведению Ростехнадзора.
 2. Материал, изготовление и контроль сварных швов по ОСТ "Сосуды и аппараты стальные сварные. Общие технические условия."
 3. Материал - СтЗсп.*
- * - по заказу Ст. 12Х18Н10Т;
** - по заказу выполняется антикоррозионное покрытие внутренней поверхности фильтра;
*** - по заказу могут быть изменены типы распределительных устройств (напр. "лучевая система"); Опросный лист стр. 158

Фильтр параллельноточный - **ФИПаI-2,0-0,6-На.**

Информационно-справочный каталог
«ВОДОПОДГОТОВИТЕЛЬНОЕ
ОБОРУДОВАНИЕ» (Выпуск 1)

