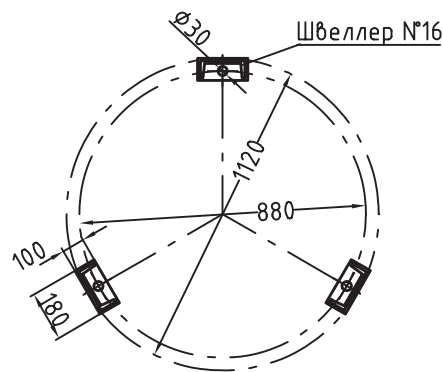


Схема расположения опор



Техническая характеристика

Наименование параметров	Величина	Ед. изм
Производительность*	46*	м ³ /ч
Давление рабочее	0,6	МПа
Температура, не более	табл.1	°С
Давление пробн. при гидравл.испытании	0,9	МПа
Вместимость корпуса	5,2	м ³
Объем фильтрующей загрузки,	3,11	м ³
Масса аппарата, (сухая)	табл.1	кг
Масса засыпного материала,		
Катионит КУ-2-8 ($\gamma = 0,65-0,7 \text{ м/м}^3$)	2,17	т
Сульфуголь СК ($\gamma = 0,7 \text{ м/м}^3$)	2,7	т

* - Производительность фильтра зависит от скорости фильтрации и уточняется расчетом.

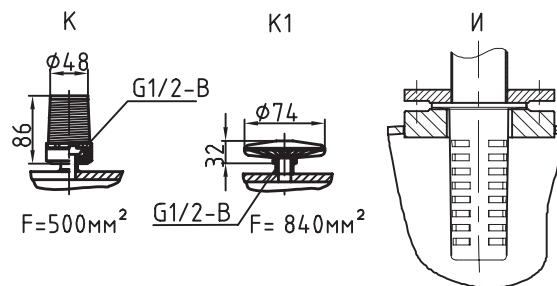
Экспликация штуцеров, муфт

Обоз	Назначение штуцеров, муфт	Кол. шт.	Ду, мм
А	Отвод обработанной воды	1	80
Б	Гидровыгрузка	1	80
В	Отвод промывочной воды	1	80
Г	Подвод обрабатываемой воды	1	80
Д	Подвод регенерационного раствора	1	50
Е	Отвод, регенерационного раствора, первого фильтра	1	80
Ж	Подвод промывочной воды	1	80
З	Подвод сжатого воздуха	1	50
М	Продоотборники	2	15
Н	отвод воздуха	1	15

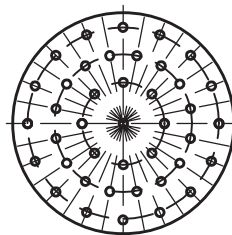
* - Для загрузки (гидрозагрузки) реагента использовать люк овальный Ду-350x450.

Таблица 1

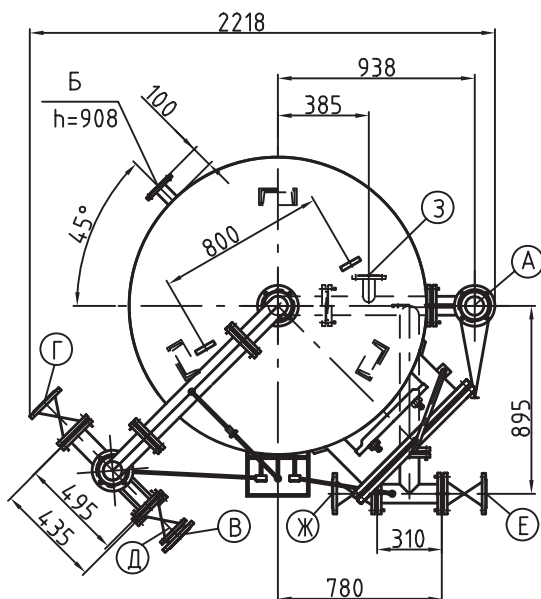
Колпачок	Материал	Обознач.	Кол-во	Температура воды, не более, °С	Масса фильтра, кг
К	Полистирол	Д-45461 СБ	106(6зап.)	40	1687
К1	12Х18Н10Т	ФЭЛ-0,2-8,4-2-Н-Г2В	68	90	1691



Нижнее распределительное устройство типа "ложное дно" (условно)



1. Аппарат не подлежит ведению Ростехнадзора.
 2. Материал, изготовление и контроль сварных швов по ОСТ "Сосуды и аппараты стальные сварные. Общие технические условия."
 3. Материал - СтЗсп.*
- * - по заказу Ст. 12Х18Н10Т;
 ** - по заказу выполняется антикоррозионное покрытие внутренней поверхности фильтра;
 *** - по заказу могут быть изменены типы распределительных устройств (напр. "лучевая система"); Опросный лист стр. 158



Наружные трубопроводы в разобранном виде и арматура* вместе с контрольно-измерительными приборами отправляются заказчику в ящике и устанавливаются на монтаже. Габаритные размеры ящика, мм. - L=1580; B=850; h=790; Масса - 130 кг.
 * - тип поставляемой арматуры, трубопроводов может изменяться (определяется при заказе, оформленном опросного листа - см. стр. 158).

Фильтр параллельноточный – **ФИПаI-1,4-0,6-На.**

Информационно-справочный каталог
 «ВОДОПОДГОТОВИТЕЛЬНОЕ
 ОБОРУДОВАНИЕ» (Выпуск 1)

