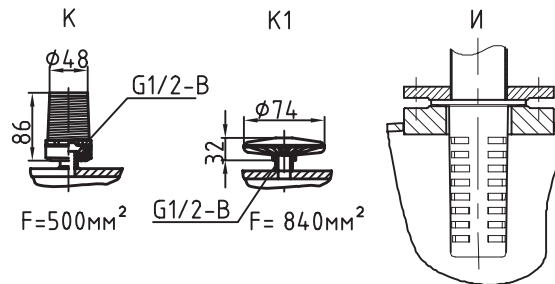
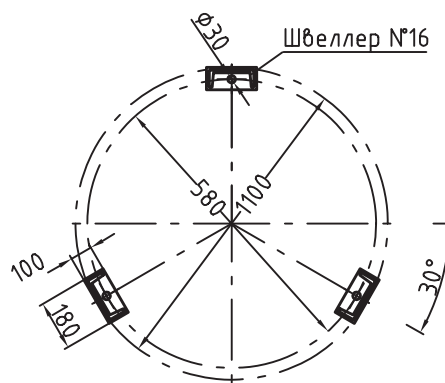
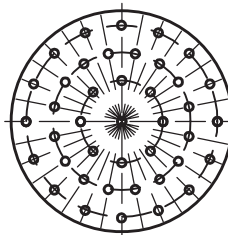


Схема расположения опор



Нижнее распределительное устройство типа "ложное дно" (условно)



1. Аппарат не подлежит ведению Ростехнадзора.
 2. Материал, изготовление и контроль сварных швов по ОСТ "Сосуды и аппараты стальные сварные. Общие технические условия."
 3. Материал - Ст3сп.*
- * - по заказу Ст. 12Х18Н10Т;
 ** - по заказу выполняется антикоррозионное покрытие внутренней поверхности фильтра;
 *** - по заказу могут быть изменены типы распределительных устройств (напр. "лучевая система"); Опросный лист стр. 158

Техническая характеристика

Наименование параметров	Величина	Ед. изм
Производительность*	92*	м³/ч
Давление рабочее	0,6	МПа
Температура, не более	табл.1	°С
Давление пробн. при гидравл.испытании	0,9	МПа
Вместимость корпуса	3,4	м³
Объем фильтрующей загрузки,	2,3	м³
Масса аппарата, (сухая)	1665	кг
Масса засыпного материала,		
Катионит КУ-2-8 ($\gamma = 0,65-0,7 \text{ т/м}^3$)	1,63	т
Сульфуголь СК ($\gamma = 0,7 \text{ т/м}^3$)	1,55	т

* - Производительность фильтра зависит от скорости фильтрования и уточняется расчетом.

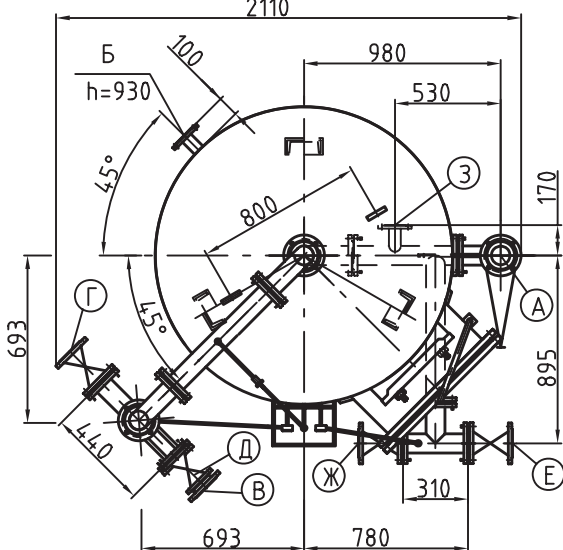
Экспликация штуцеров, муфт

Обоз	Назначение штуцеров, муфт	Кол. шт.	Ду, мм
А	Отвод обработанной воды	1	125
Б	Гидровыгрузка	1	100
В	Отвод промывочной воды	1	80
Г	Подвод исходной воды	1	125
Д	Подвод регенерационного раствора	1	50
Е	Отвод регенерационного раствора, отмывочной воды и первого фильтрата	1	80
Ж	Подвод промывочной воды	1	80
З	Подвод сжатого воздуха	1	50
М	Пробоотборники	2	15
Н	отвод воздуха	1	15

* - Для загрузки (гидрозагрузки) реагента использовать люк овалный Ду-150.

Таблица 1

Колпачок	Материал	Обознач.	Кол-во	Температура воды, не более, °С
К	Полистирол	Д-45461 СБ	106 (запас 6)	40
К1	12Х18Н10Т	ФЭЛ-0,2-8,4-2-Н-Г½В	68	90



Наружные трубопроводы в разобранном виде и арматура* вместе с контрольно-измерительными приборами отправляются заказчику в ящике и устанавливаются на монтаже. Габаритные размеры ящика, мм. - L=1340; B=815; h=820; Масса - 130 кг.
 * - тип поставляемой арматуры, трубопроводов может изменяться (определяется при заказе, оформленном опросного листа - см. стр. 158).

Фильтр параллельноточный - **ФИПаII-1,4-0,6-На.**

Информационно-справочный каталог
 «ВОДОПОДГОТОВИТЕЛЬНОЕ
 ОБОРУДОВАНИЕ» (Выпуск 1)

