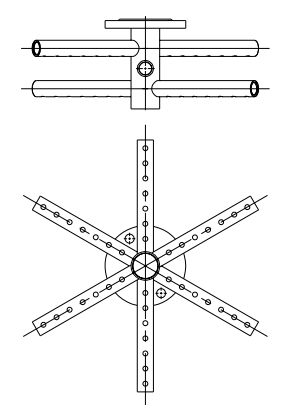


Устройство верхнее
сборно-распределительное



Устройство нижнее
сборно-распределительное

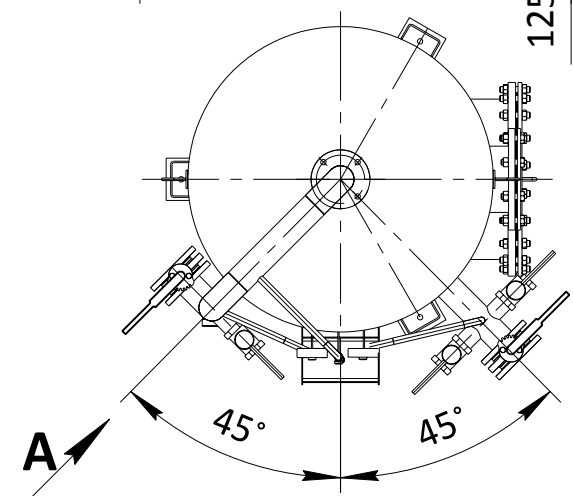
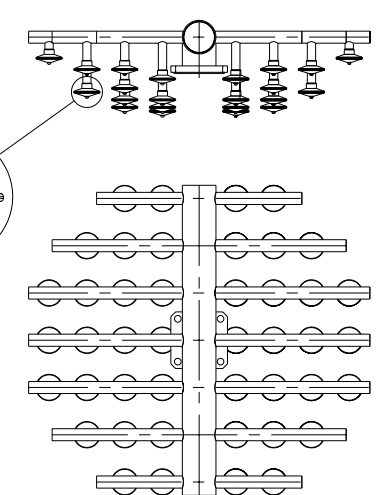


Схема расположения опор
(вид сверху)

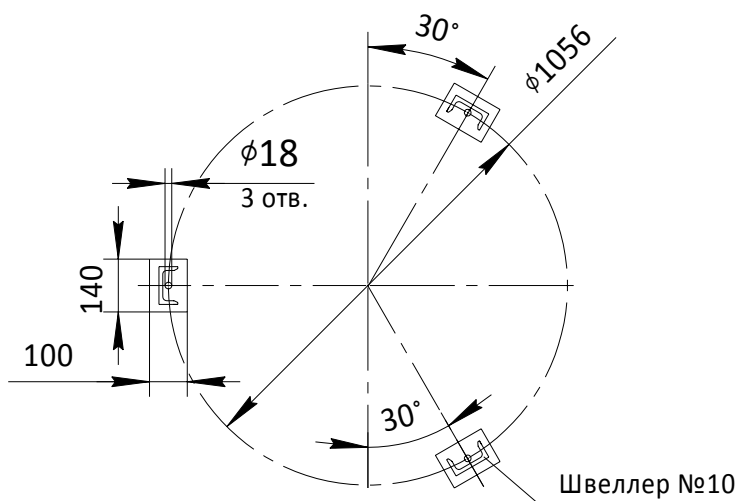
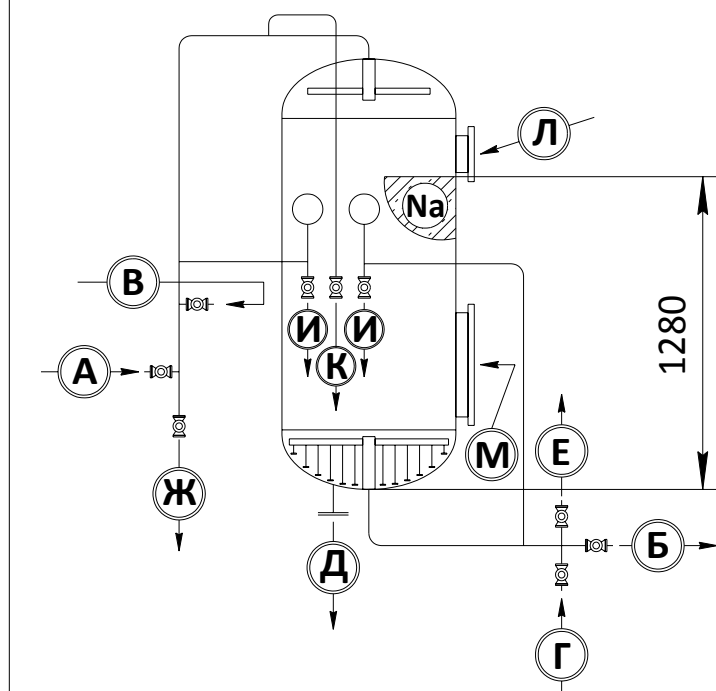


СХЕМА РАБОТЫ ФИЛЬТРА



ТЕХНИЧЕСКАЯ ХАРАКТЕРИСТИКА

Наименование показателя	Единица измерения	Величина
Производительность	м ³	47
Давление рабочее	МПа	0,6
Давление пробное при гидроиспытании	МПа	0,9
Температура	°С, не более	115
Среда	-	Вода, фильтрующая загрузка
Вместимость корпуса	м ³	1,47
Масса фильтрующего материала		
Катионит КУ-2	т	0,65

ЭКСПЛИКАЦИЯ ШТУЦЕРОВ, МУФТ

Обозн.	Назначение штуцеров, муфт	Ду, мм.	Кол-во, шт.
А	Подвод исходной и промывочной воды	80	1
Б	Отвод обработанной воды	80	1
В	Подвод регенерационного раствора	50	1
Г	Подвод взрыхляющей воды	50	1
Д	Штуцер гидровыгрузки	50	1
Е	Отвод регенерационного раствора, промывочной воды и первого фильтрата	50	1
Ж	Отвод взрыхляющей воды	50	1
И	Отбор проб воды	15	2
К	Отвод воздуха	15	1
Л	Штуцер гидрозагрузки	200	1
М	Люк-лаз для обслуживания	500	1

1. Аппарат относится к группе 5^б по ГОСТ Р 52630-2006, ведению Ростехнадзора не подлежит.
2. В качестве запорной арматуры - краны шаровые муфтовые латунные и затворы дисковые поворотные.
3. Наружные трубопроводы в разобранном виде и арматура вместе с КИП отправляются заказчику в ящике и устанавливаются на монтаже.
4. Засыпной материал завод не поставляет.
5. На внутреннюю поверхность корпуса наносится антикоррозионное покрытие. Тип покрытия - по согласованию с заказчиком.
6. Корпус и фронт трубопроводов изготавливаются из материала СтЗсп, верхнее и нижнее сборно-распределительные устройства из материала 12Х18Н10Т.

ОАО "Сарэнергомаш"
Фильтр ионитный
ФИПа II-1,0-0,6-Na

тел. (8254) 22-01-24
факс. (8254) 22-01-24
Масса аппарата, кг.
500