

Техническая характеристика

Наименование параметров	Величина	Ед. изм
Производительность*	40*	м ³ /ч
Давление рабочее	0,6	МПа
Температура, не более	табл.1	°С
Давление пробн. при гидравл.испытании	0,9	МПа
Вместимость корпуса	1,75	м ³
Объем фильтрующей загрузки	1,2	м ³
Масса аппарата, (сухая)	974	кг
Масса засыпного материала,		
Катионит КУ-2-8 ($\gamma = 0,65-0,7 \text{ т/м}^3$)	0,85	т
Сульфуголь СК ($\gamma = 0,7 \text{ т/м}^3$)	0,81	т

* - Производительность фильтра зависит от скорости фильтрации и уточняется расчетом.

Экспликация штуцеров, муфт

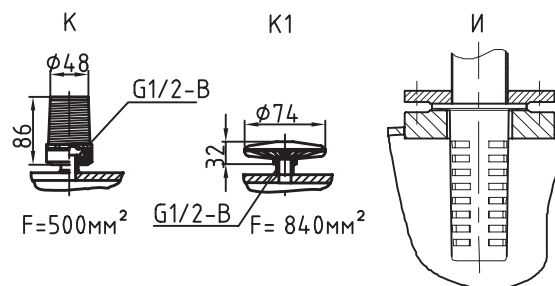
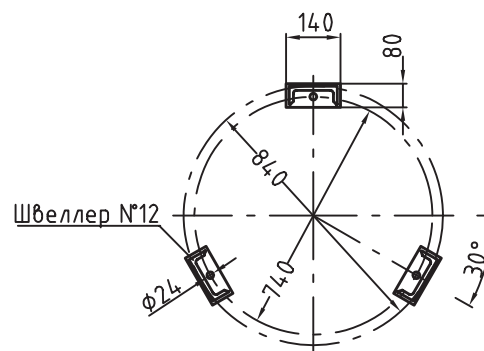
Обоз	Назначение штуцеров, муфт	Кол. шт.	Ду, мм
А	Отвод обработанной воды	1	80
Б	Подвод регенерационного раствора	1	50
В	Подвод исходной и промывочной воды	1	80
Г	Гидровыгрузка	1	100
Д	Отвод взрыхляющей воды	1	50
Е	Отвод регенерационного раствора, отмывочной воды и первого фильтрата	1	50
Ж	Подвод взрыхляющей воды	1	50
М	Продоотборники.	2	15
Н	отвод воздуха	1	15

* - Для загрузки (гидрозагрузки) реагента использовать люк овальный Ду-150

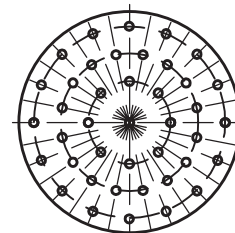
Таблица 1

Колпачок	Материал	Обознач.	Кол-во	Температура воды, не более, °С
К	Полистирол	Д-45461 СБ	78	40
К1	12Х18Н10Т	ФЭЛ-0,2-8,4-2-Н-Г $\frac{1}{2}$ В	48	90

Схема расположения опор



Нижнее распределительное устройство типа "ложное дно" (условно)



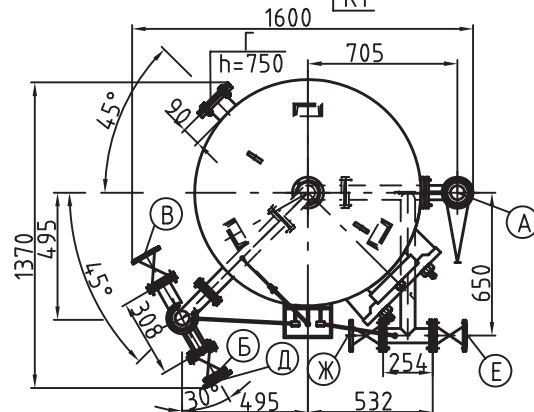
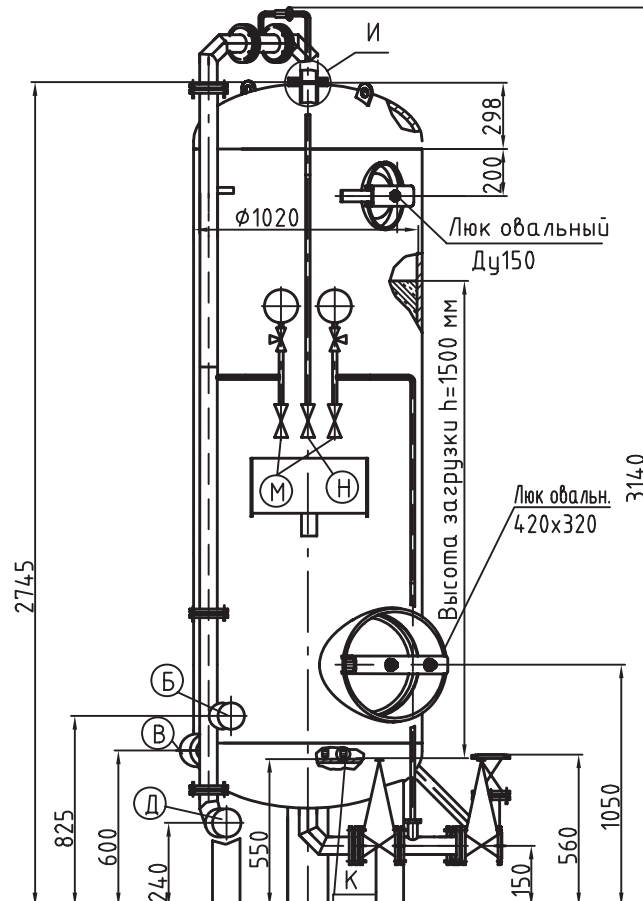
1. Аппарат не подлежит ведению Ростехнадзора.
2. Материал, изготовление и контроль сварных швов по ОСТ "Сосуды и аппараты стальные сварные. Общие технические условия."
3. Материал - СтЗсп.*
 - * - по заказу Ст. 12Х18Н10Т;
 - ** - по заказу выполняется антикоррозионное покрытие внутренней поверхности фильтра;
 - *** - по заказу могут быть изменены типы распределительных устройств (напр. "лучевая система"); Опросный лист стр. 158

Фильтр параллельноточный - ФИПаII-1,0-0,6-На.

Информационно-справочный каталог
«ВОДОПОДГОТОВИТЕЛЬНОЕ
ОБОРУДОВАНИЕ» (Выпуск 1)



Саратовский завод
энергетического
машиностроения



Наружные трубопроводы в разобранном виде и арматура* вместе с контрольно-измерительными приборами отправляются заказчику в ящике и устанавливаются на монтаже.

Габаритные размеры ящика, мм. - L=1140;B=715;h=620; Масса - 120 кг.

* - тип поставляемой арматуры, трубопроводов может изменяться (определяется при заказе, оформлением опросного листа - см. стр. 158).