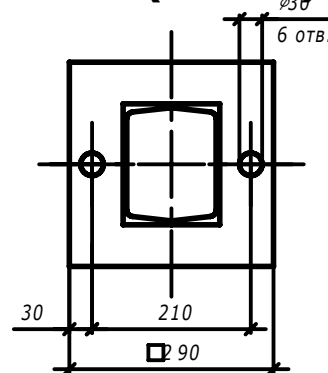


А (1 : 10)



Б (1 : 20)

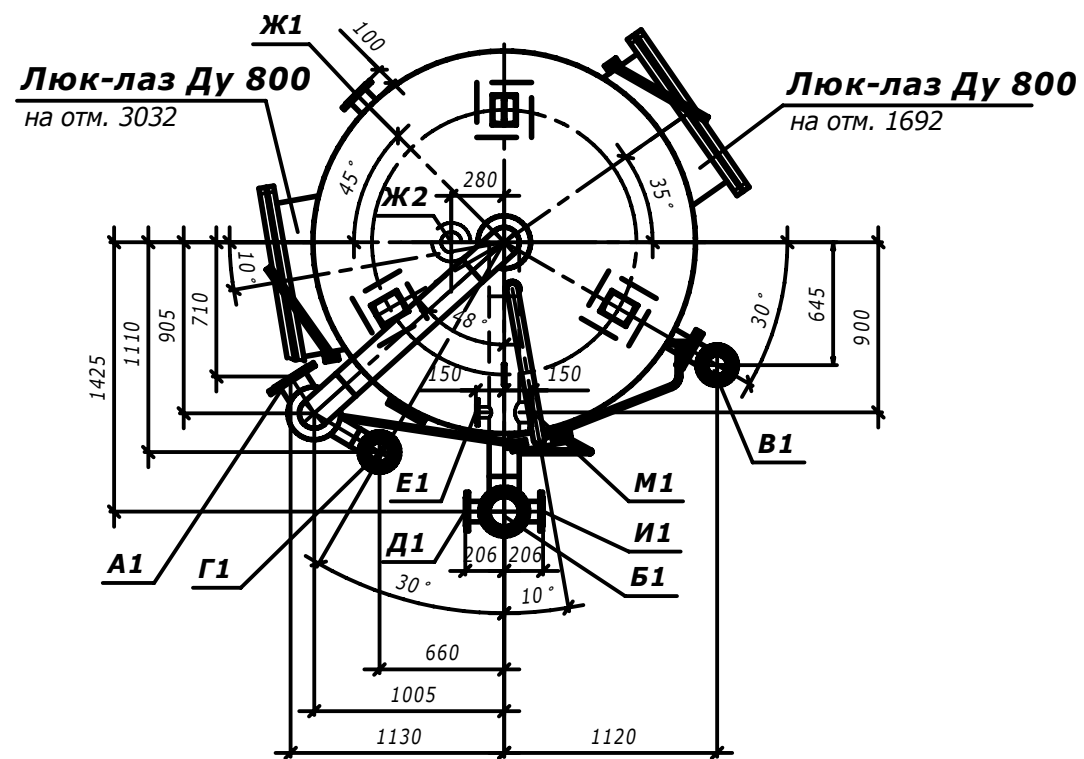
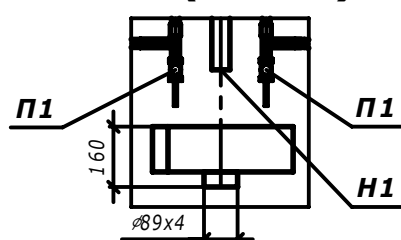


Таблица присоединений

Обозн.	Наименование	Кол. шт.	Ду мм	Ру, МПа	Днхх, мм	Стандарт на присоединительные размеры	Тип присоединения
А1	Подвод обрабатываемой воды	1	150	1,0	159x5	ГОСТ 12815-80 исп.1	Фланцевое
Б1	Отвод обработанной воды	1	150	1,0	159x5	ГОСТ 12815-80 исп.1	Фланцевое
В1	Подвод промывочной воды	1	100	1,0	108x4	ГОСТ 12815-80 исп.1	Фланцевое
Г1	Подвод щелочи	1	100	1,0	108x4	ГОСТ 12815-80 исп.1	Фланцевое
Д1	Подвод кислоты	1	100	1,0	108x4	ГОСТ 12815-80 исп.1	Фланцевое
Е1	Подвод сжатого воздуха	1	50	1,0	57x3,5	ГОСТ 12815-80 исп.1	Фланцевое
Ж1	Гидрозагрузка	1	100	1,0	108x4	ГОСТ 12815-80 исп.1	Фланцевое
Ж2	Гидровыгрузка	1	100	1,0	108x4	ГОСТ 12815-80 исп.1	Фланцевое
И1	Подача воды на взрыхление и разделение ион. слоя	1	100	1,0	108x4	ГОСТ 12815-80 исп.1	Фланцевое
К1	Сброс взрыхляющей воды	1	100	1,0	108x4	ГОСТ 12815-80 исп.1	Фланцевое
Л1	Сброс обработанных потоков	1	100	1,0	108x4	ГОСТ 12815-80 исп.1	Фланцевое
М1	Сброс в дренаж	1	100	1,0	108x4	ГОСТ 12815-80 исп.1	Фланцевое
Н1	Отвод воздуха	1	50	1,0	51x3,5	-	под сварку
П1	Отбор проб воды	2	15	1,0	22x4	-	Резьбовое G 1/2

Техническая характеристика

Рабочая среда	Обессоленная вода, 3-4% раствор H ₂ SO ₄ , 3-4% раствор NaOH
Производительность, м ³ /ч	160
Температура рабочей среды, °С	30
Рабочее давление, МПа (кгс/см ²)	0,6 (6)
Пробное гидравлическое давление, МПа (кгс/см ²)	0,9 (9)
Фильтрующий материал	Катионит КУ-2-8; Анионит АВ-17-8
Общая высота слоя, м	1,75
Масса конструкции фильтра, кг	2745
Нагрузочная масса фильра, кг	6450

Устройства распределительные

Наименование	Тип	Материал
Устройство верхнее сборно-распределительное	Стакан в стакане	Нержавеющая сталь
Устройство среднее сборно-распределительное	Коллектор горизонтальный с колпачками ФЭЛ	Нержавеющая сталь
Устройство нижнее сборно-распределительное	Коллектор "Паук" с колпачками ФЭЛ	Нержавеющая сталь

- Аппарат относится к группе 4 сосудов по ГОСТ Р 52630-2006.
- Материал, изготовление и контроль сварных швов по ГОСТ Р 52630-2006 "Сосуды и аппараты стальные сварные. Общие технические условия."
- Корпус изготавливается из углеродистой стали, верхнее, среднее и нижнее распределительные устройства, фронт трубопроводов, трубы и детали пробоотборного устройства, воздушник, крепежные и поддерживающие детали внутри корпуса фильтра изготавливаются из нержавеющей стали.
- Наружные трубопроводы в разобранном виде отправляются заказчику в ящике и устанавливаются на монтаже.
- Засыпной материал завод не поставляет.
- Бетон заливается на монтаже силами заказчика.
- Вариант временной защиты - ВЗ-4; вариант внутренней упаковки - ВУ-9 по ГОСТ 9.014-78.
- На внутренние поверхности корпуса соприкасающиеся с агрессивной средой наносится антикоррозионное покрытие "Констакор-ТЭП". Толщина покрытия не менее 800мкм.
- Класс покрытия VI по ГОСТ 9.032-74.
- На наружную поверхность фильтра наносится временное противокоррозионное покрытие. Толщина покрытия составляет 55-65мкм. Класс покрытия VI по ГОСТ 9.032-74.

ОАО "Сарэнергомаш"		тел. (8452) 22-02-21 факс (8452) 22-01-21	
Фильтр ионитный смешанного действия с внутренней ренерацией ФИСДвр-2,0-0,6		Масса	Масштаб
		2745	1:40