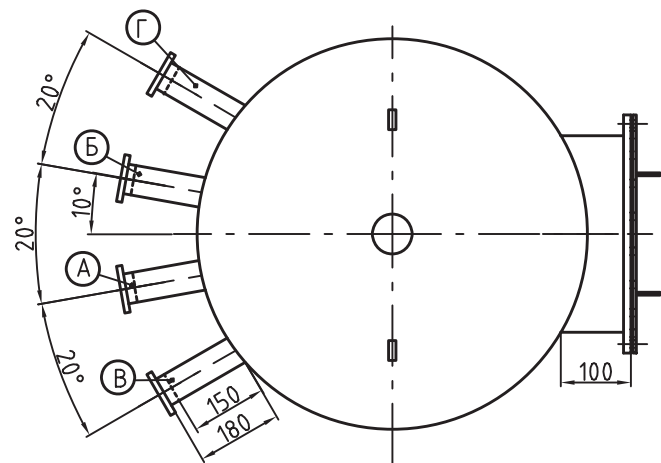


Техническая характеристика

Наименование параметров	Величина	Ед. изм
Производительность номинальная	100	м ³ /ч
Диапазон производительности	30...120	м ³ /ч
Давление рабочее, избыточное	0,02	МПа
Температура	104,25	°С
Давление гидротестирования, избыточн.	0,2	МПа
Среда	пар, вода	-
Масса (сухая)	860	кг

Таблица присоединений

Обозначение	Наименование	Ду, мм	Дн x S, мм	Вылет по линии реза
А	Подвод от бака нижних точек	50	57x6	150
Б	Подвод конденсата от производства	65	76x6	150
В	Подвод химочищенной воды (ХОВ)	100	108x6	150
Г	Подвод конденсата от бойлеров	100	108x6	150
Д	Отвод пара	80	89x6	150
Е	Люк	500	530x8	-



1. Аппарат не подлежит ведению Ростехнадзора.
2. Относительно вертикальной оси колонка может быть ориентирована произвольно в зависимости от конкретной компоновки установки.
3. Сварные швы по ГОСТ 14771-76.
4. Гидротестирование колонки деаэрационной производить в сборе с баком деаэрационным на монтаже.
5. Материал:
 - корпуса - СтЗсп ГОСТ 14637-89
 - внутренних устройств - 12Х18Н10Т ГОСТ 7350-77.

Колонка деаэрационная. **КДА-100**

Информационно-справочный каталог
«ВОДОПОДГОТОВИТЕЛЬНОЕ
ОБОРУДОВАНИЕ» (Выпуск 1)



Саратовский завод
энергетического
машиностроения