

КДА-200.165 ГЧ

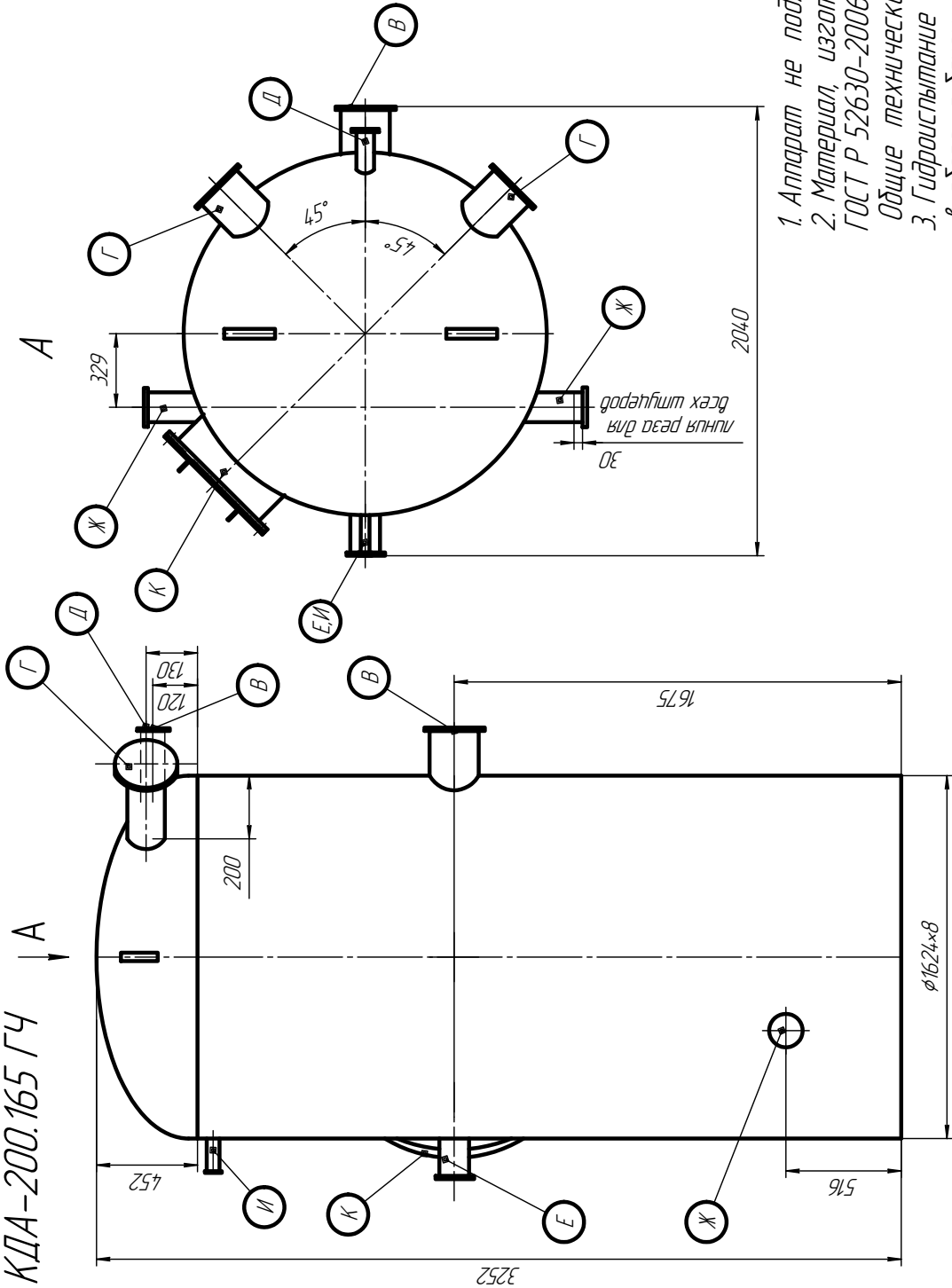


Таблица присоединений

Обозначение	Наименование	Ди, мм	ДиxС, мм	Вылет по линии реза
В	Подвод греющего пара	300	325x6	200
Г	Подвод ХОВ	125	133x5	200
Д	Отвод выпара	100	108x4	200
Е	Подвод байпасируемого пара	125	133x5	200
Ж	Дополнительный подвод пара	125	133x5	200
И	Штуцер для датчика давления	50	57x3,5	200
К	/люк-газ	500	530x8	--

Технические характеристики

Наименование	Значение
Производительность, т/ч	200
Давление рабочее, МПа	0,02
Максимальная рабочая температура, °С не более	104
Наименование рабочей среды	Вода, пар
Давление рабочее при гидравлических испытаниях, избыточное, МПа	0,2
Масса пустого сосуда, кг	1770

1. Аппарат не подлежит регистрации в органах Ростехнадзора.
2. Материал, изготовление и контроль сварных швов – по ГОСТ Р 52630-2006 "Сосуды и аппараты стальные сварные. Общие технические условия".
3. Гидравлические колонки деаэрационной производить в сборе с баком деаэрационным на монтаже.
4. Материал корпуса – ст3сп ГОСТ 14637-89; материал водораспределителя – 12Х18Н10Т ГОСТ 7350-77.
5. Истинное положение штуцера Ж срезать – см. на виде А.
6. Заглушку со штуцера Ж срезать с одной стороны в зависимости от условий удобства монтажа.

ОАО "Сарэнергомаш"

тел: (8452) 22-01-24
факс: (8452) 22-01-21

Колонка деаэрационная КДА-200М (КДА-200.165)

М 140