

Техническая характеристика

Наименование параметров	Величина	Ед. изм
Ёмкость полезная	35	м ³
Ёмкость геометрическая	41,2	м ³
Давление рабочее, избыточное	0,02	МПа
Температура рабочая	104,25	°С
Давление гидротиспытания, избыточн.	0,2	МПа
Среда	вода, пар	-
Масса (сухая)	7045,7	кг
Масса (рабочая)	42045,7	кг

Таблица присоединений

Обоз	Наименование	Кол.	Ду, мм	Ру, мм	Дн x S, мм	Присоединительн. размеры			Вылет мм
						Фотв, мм	кол. отв	Фокр отв, мм	
А	К колонке деаэрационной КДА-100	1	1200	--	1216x8	--	--	--	120
Б	Отвод пара в предохран. устройство	1	200	0,25	219x8	18	8	280	150
В	Подвод основного пара	1	250	0,6	273x8	18	12	335	180
Г	Дренаж	1	80	0,25	89x4	18	4	150	130
Д	Отвод деаэрированной воды	1	150	1,0	159x5	18	8	225	180
Е	Перелив в предохран. устройство	1	150	0,25	159x5	18	8	225	150
Ж	К указателю уровня	2	20	--	22x2	--	--	--	--
З	Подвод пара на дроботаж	1	200	0,6	219x8	18	8	280	180
К	Рециркуляция от питательных насосов	1	50	0,6	57x6	14	4	110	110
Л	Люк-лаз	1	500	--	530x8	--	--	--	--

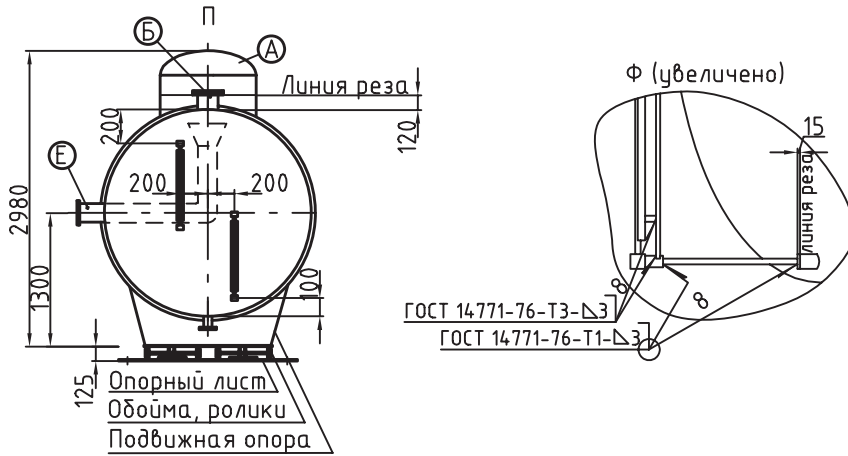
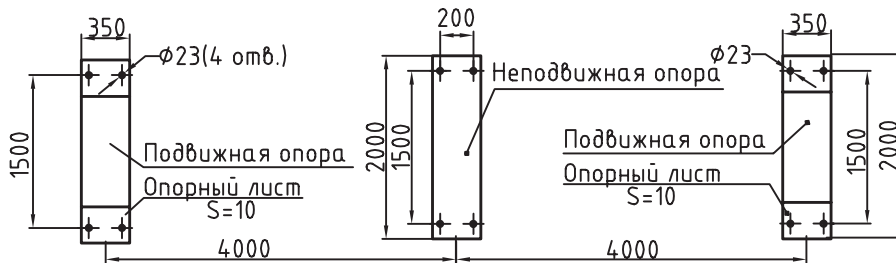


Схема расположения опор

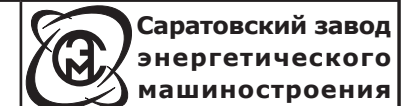


Примечание: Бак выполнен с сохранением приблизочных размеров бака деаэратора ДСА-75/35;
 - по заказу выполняется антикоррозионное покрытие внутренней поверхности бака;
 - в комплект поставки бака входит: указатель уровня (по заказу магнитный), опора (опорный лист, обойма, ролики), лестница.
 - возможно изготовление бака с изменёнными параметрами (по опросному листу - см. стр.159)

1. Аппарат не подлежит ведению Ростехнадзора.
2. Сварные швы по ГОСТ 14771-76.
3. Материал корпуса - СтЗсп; материал штуцеров, труб - сталь 20.

Бак деаэрационный. **БДА-35**

Информационно-справочный каталог
 «ВОДОПОДГОТОВИТЕЛЬНОЕ
 ОБОРУДОВАНИЕ» (Выпуск 1)



Саратовский завод
 энергетического
 машиностроения