

Техническая характеристика

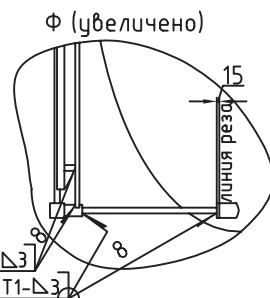
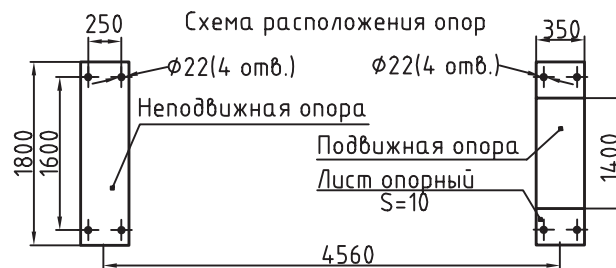
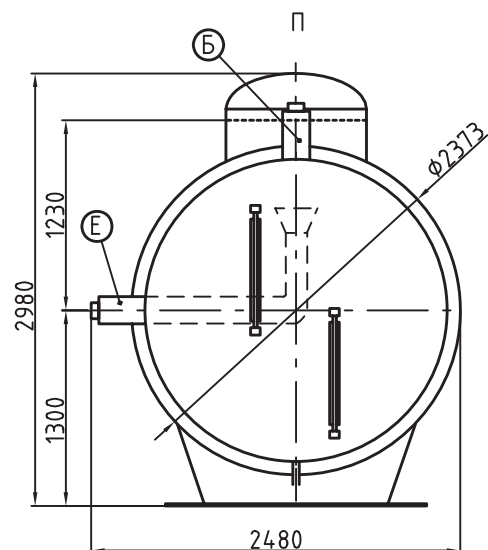
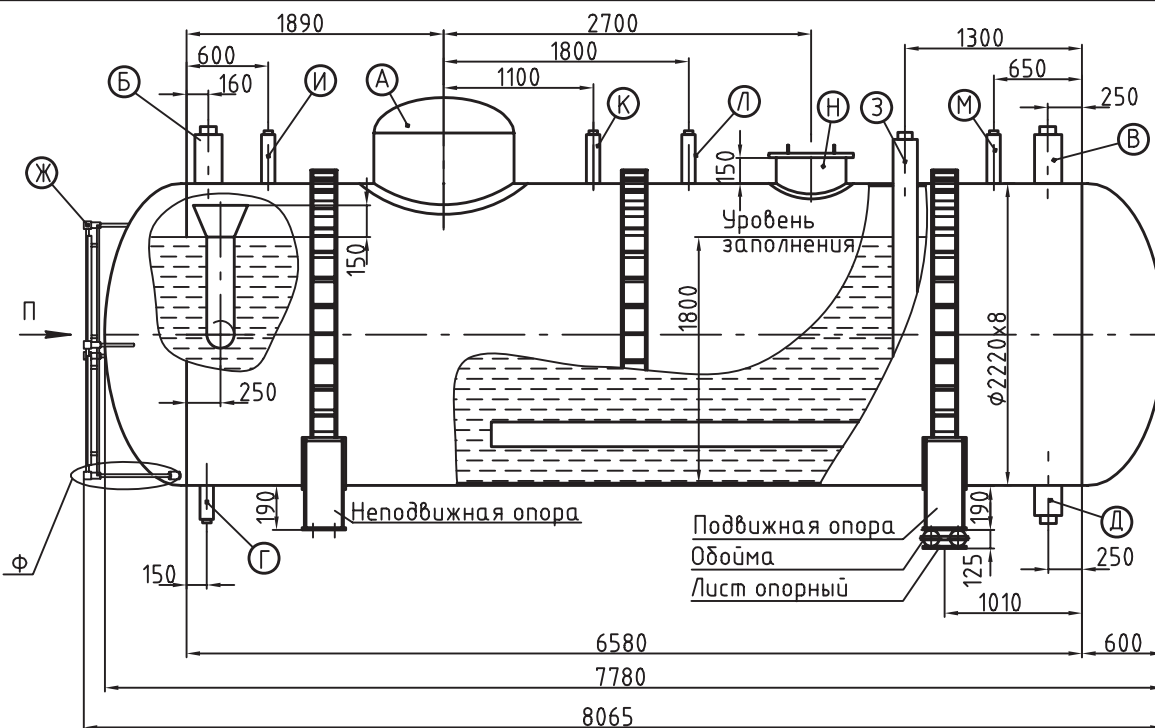
Наименование параметров	Величина	Ед. изм
Ёмкость полезная	25	м³
Ёмкость геометрическая	28	м³
Давление рабочее, избыточное	0,02	МПа
Температура рабочая	104,25	°С
Давление гидростытия, избыточн.	0,2	МПа
Среда	вода, пар	-
Масса (сухая)	5072	кг
Масса (рабочая)	30072	кг

Таблица присоединений

Обоз	Наименование	Кол.	Ду, мм	Дн x S, мм	Вылет по линии реза
А	К колонке деаэрационной КДА-100*	1	1200	1216x8	120
Б	Отвод пара в предохр. устройство	1	200	219x8	150
В	Подвод основного пара	1	250	273x8	150
Г	Дренаж	1	50	57x6	150
Д	Отвод деаэрированной воды	1	200	219x8	150
Е	Перелив в предохр. устройство	1	150	159x6	150
Ж	К указателю уровня	4	20	22x2	--
З	Подвод пара на барботаж	1	200	219x8	150
И	От сепаратора непрерывной продувки	1	100	108x6	150
К	Рециркуляция от питательных насосов	1	50	57x6	150
Л	Подвод перегретого конденсата	1	100	108x6	150
М	Вентилирование паровых объемов теплообменников	1	50	57x6	150
Н	Люк-лаз	1	500	530x8	--

* - при заказе бака для колонки КДА-50 необходимо диаметры штуцеров А, Б, В, Д, Е, И, Л принять соответствующими БДА-15

1. Аппарат не подлежит ведению Ростехнадзора.
2. Сварные швы по ГОСТ 14771-76.
3. Материал корпуса - СтЗсп; материал штуцеров, труб - сталь 20.



Примечание: - по заказу выполняется антикоррозионное покрытие внутренней поверхности бака;
 - в комплект поставки бака входит: указатель уровня (по заказу магнитный), опорный лист, ролики, обойма;
 - возможно изготовление бака с изменёнными параметрами (по опросному листу - см. стр.159)

Бак деаэрационный. БДА-25

Информационно-справочный каталог
 «ВОДОПОДГОТОВИТЕЛЬНОЕ
 ОБОРУДОВАНИЕ» (Выпуск 1)

