

Техническая характеристика

Наименование параметров	Величина	Ед. изм
Ёмкость полезная	2	м³
Ёмкость геометрическая	2,8	м³
Давление рабочее, избыточное	0,02	МПа
Температура рабочая	104,25	°С
Давление гидротиспытания, избыточн.	0,2	МПа
Среда	вода, пар	-
Масса (сухая)	1100	кг
Масса (рабочая)	3100	кг

Таблица присоединений

Обоз	Наименование	Кол.	Ду, мм	Дн x S, мм	Вылет по линии реза
А	К колонке деаэрационной КДА-5	1	500	530x6	140
Б	Отвод пара в предохран. устройство	1	80	89x6	150
В	Подвод основного пара	1	100	108x6	150
Г	Дренаж	1	50	57x6	150
Д	Отвод деаэрированной воды	1	80	89x6	150
Е	Перелив в предохран. устройство	1	80	89x6	200
Ж	К указателю уровня	4	20	22x2	--
З	Подвод пара на барботаж	1	50	57x6	150
И	От сепаратора непрерывной продувки	1	32	38x4	150
К	Рециркуляция от питательных насосов	1	25	32x4	150
Л	Подвод перегретого конденсата	1	50	57x6	150
М	Вентиляция паровых объемов теплообменников	1	20	25x4	150
Н	Люк-лаз	1	500	530x8	--

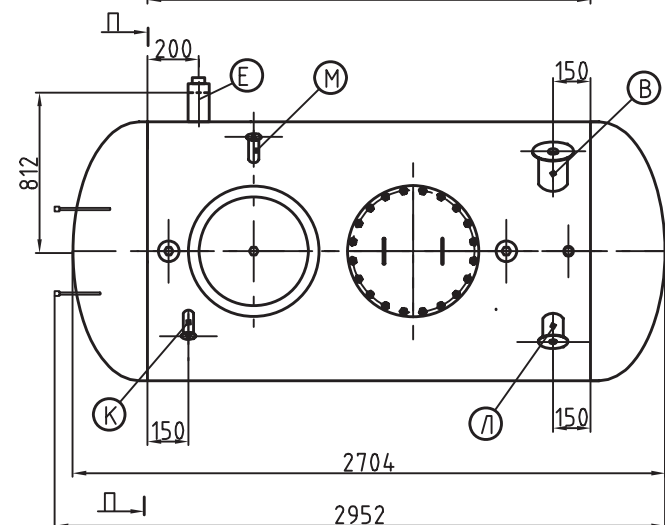
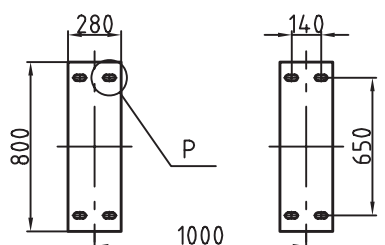
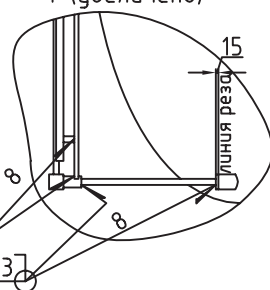


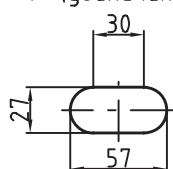
Схема расположения опор



Ф (увеличено)



Р (увеличено)



ГОСТ 14771-76-Т3-ЛЗ

ГОСТ 14771-76-Т1-ЛЗ

Примечание: - по заказу выполняется антикоррозионное покрытие внутренней поверхности бака;  
 - в комплект поставки бака входит: указатель уровня (по заказу магнитный), лист опорный;  
 - возможно изготовление бака с изменёнными параметрами (по опросному листу - см. стр.159)

Бак деаэрационный. БДА-2

Информационно-справочный каталог  
 «ВОДОПОДГОТОВИТЕЛЬНОЕ  
 ОБОРУДОВАНИЕ» (Выпуск 1)



Саратовский завод  
 энергетического  
 машиностроения