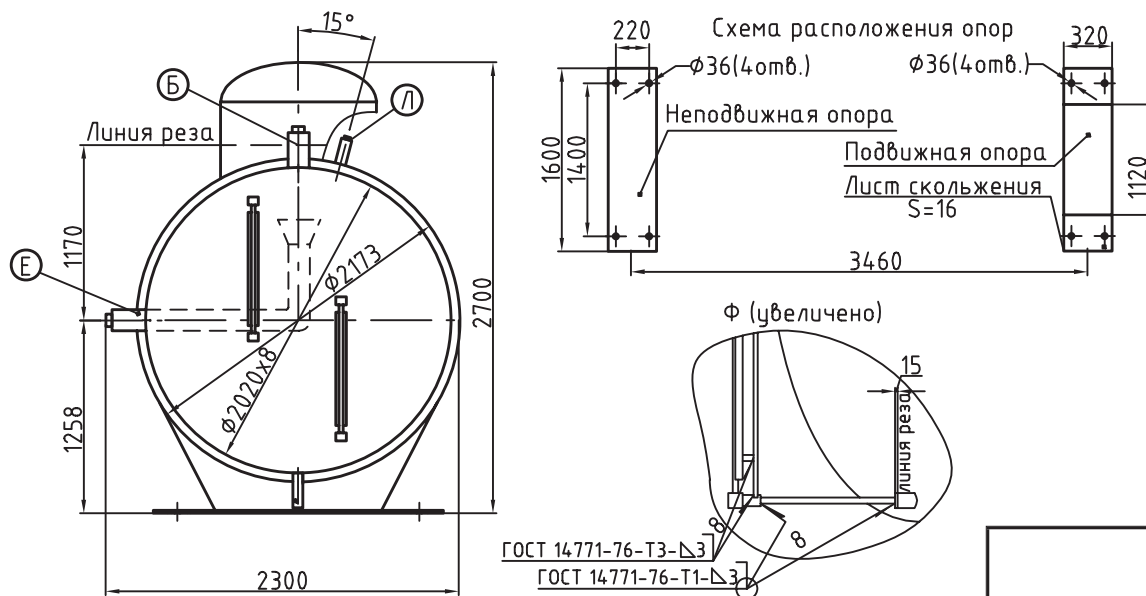


Техническая характеристика

Наименование параметров	Величина	Ед. изм
Ёмкость полезная	15	м³
Ёмкость геометрическая	17,5	м³
Давление рабочее, избыточное	0,02	МПа
Температура рабочая	104,25	°С
Давление гидротестирования, избыточн.	0,2	МПа
Среда	вода, пар	-
Масса (сухая)	3720	кг
Масса (рабочая)	18720	кг

Таблица присоединений

Обоз	Наименование	Кол.	Ду, мм	Дн x S, мм	Вылет по линии реза
А	К колонке деаэрационной КДА-50*	1	1000	1016x8	160
Б	Отвод пара в предохранительное устройство	1	150	159x6	160
В	Подвод основного пара	1	200	219x6	160
Г	Дренаж	1	50	57x6	160
Д	Отвод деаэрированной воды	1	150	159x6	160
Е	Перелив в предохранительное устройство	1	100	108x4	170
Ж	К указателю уровня	4	20	22x4	--
З	Подвод пара на дроботаж	1	150	159x6	160
И	От сепаратора непрерывной продувки	1	65	76x6	160
К	Рециркуляция от питательных насосов	1	50	57x6	160
Л	Подвод перегретого конденсата	1	65	76x6	160
М	Вентилирование паровых объемов теплообменников	1	20	25x4	160
Н	Люк-лаз	1	500	530x8	--



* - при заказе бака для колонки КДА-25 необходимо диаметры штуцеров А, Б, В, Д, Е, И, К принять соответствующими БДА-8

1. Аппарат не подлежит ведению Ростехнадзора.
2. Сварные швы по ГОСТ 14771-76.
3. Материал корпуса - Ст3сп; материал штуцеров, труб - сталь 20.

Примечание: - по заказу выполняется антикоррозионное покрытие внутренней поверхности бака;
 - в комплект поставки бака входит: указатель уровня (по заказу магнитный), лист опорный;
 - возможно изготовление бака с изменёнными параметрами (по опросному листу - см. стр.159)

Бак деаэрационный. **БДА-15**

Информационно-справочный каталог
 «ВОДОПОДГОТОВИТЕЛЬНОЕ
 ОБОРУДОВАНИЕ» (Выпуск 1)

