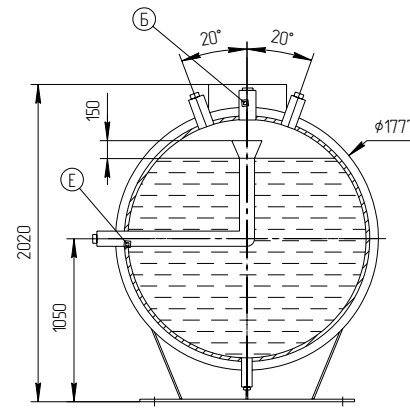
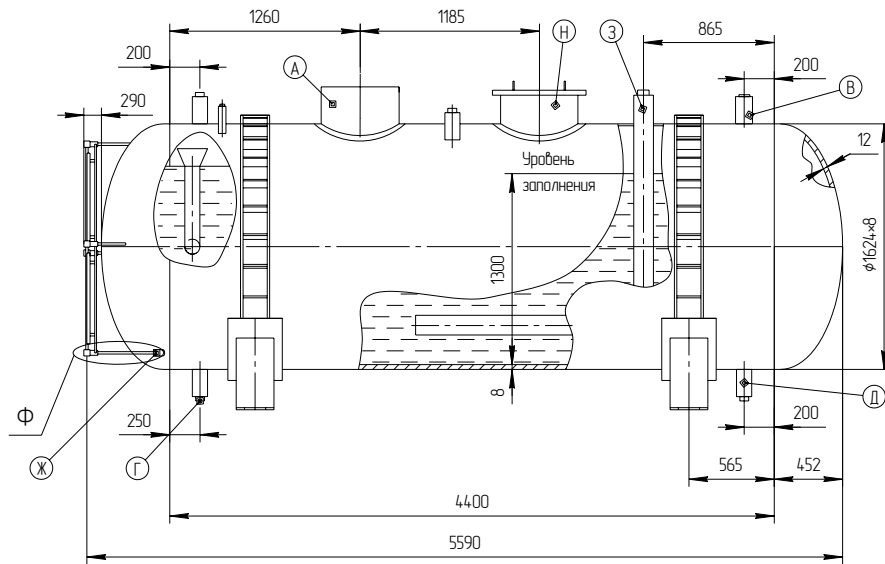


БДА-10.258.00.00.00 ГЧ



Технические характеристики

Наименование показателя	Величина
Давление рабочее, МПа	0,02
Температура, °С	105
Среда	вода, пар
Плотность раб. среды, кгс/см ³	0,001
Ёмкость, м ³ - полезная	10,0
- геометрическая	11,3
Давление пробное при гидростынии, МПа	0,2
Масса, кг (сухая/рабочая)	2692/11592

Таблица присоединений

Обозначение	Наименование	Кол.	Ду, мм	ДнхС, мм	Вылет по линии реза
А	К колонке деаэрационной КДА-15	1	500	530x8	150
Б	Подвод пара на гидрозатвор	1	80	89x4	150
В	Подвод основного пара	1	150	159x5	150
Г	Дренаж	1	50	57x6	150
Д	Отвод деаэрированной воды	1	100	108x5	150
Е	Перелив	1	80	89x4	150
Ж	К указателю уровня	2	20	25x4	—
З	Подвод пара на дроботаж	1	100	108x5	150
И	От сепаратора непрерывной продувки	1	32	38x4	150
К	Рециркуляция от питательных насосов	1	25	32x4	150
Л	Подвод перегретого конденсата	1	50	57x6	150
М	Вентиляция тепловых объёмов теплообменников	1	20	25x4	150
Н	Люк-лаз	1	500	530x8	—

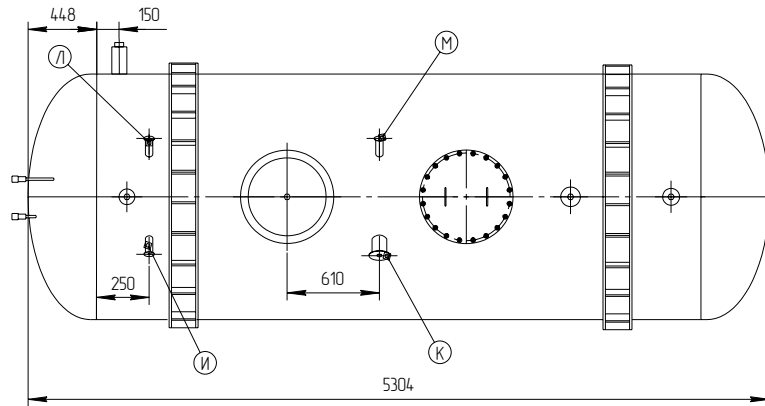
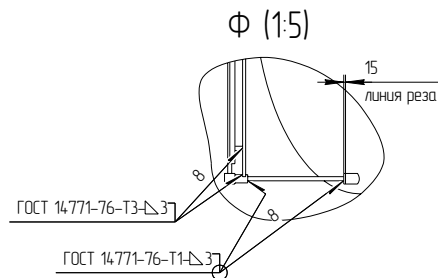
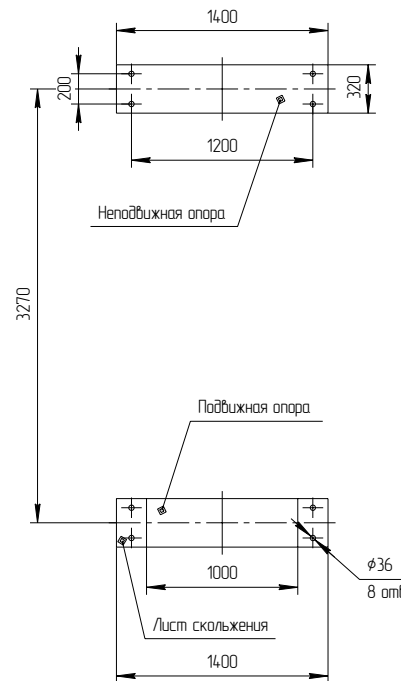


Схема расположения опор.



1. Размеры для справок.
2. Сварные швы по ГОСТ 14771-76.
3. Материал корпуса - СтЗсп, материал штуцеров, труб - Сталь 20.

ОАО "Сарэнергомаш" тел. (8452) 22-01-24 факс (8452) 22-01-21	
Бак деаэрационный	БДА-10